

## マルチスペクトルイメージング



SpectroCam™マルチスペクトルイメージング(MSI)カメラはMSIアプリケーション用の融通性に優れた最先端のプラットフォームを提供します。複数のセンサーの選択と広狭それぞれのバンドパスフィルターの選択が可能で、広範なOEMアプリケーションに完璧な問題解決を提供します。

SpectroCam™カメラはすぐに使用できる状態で入手可能です。さらに特別な要求がある場合は、MSIを利用するOEM製品に組み込めるようにSpectroCamをカスタマイズすることができます。プラットフォームは、機構と環境の要求を満たすように簡単に変更できます。今すぐアプリケーション技術者に問合せて、御社のプロジェクトを実現する上でどんな支援が提供できるかご確認してください。→代理店までお問合せ下さい



### SpectroCamのカスタマイズオプション

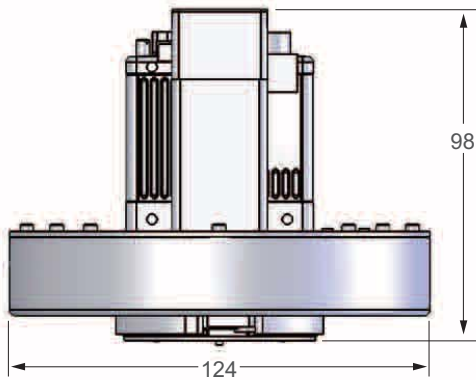
- 完全にカスタマイズ可能なMSIカメラ
  - ・ センサー: CCD、CMOS
  - ・ 光学フィルター: 種類、品質
  - ・ フィルター仕様: 帯域、波長
  - ・ 機構と環境の要求を満たす筐体のカスタマイズ
- 複数のカメラインターフェース、ソフトウェアパッケージ
- 試作から量産まで対応
- OEM & 組み込み型も入手可能



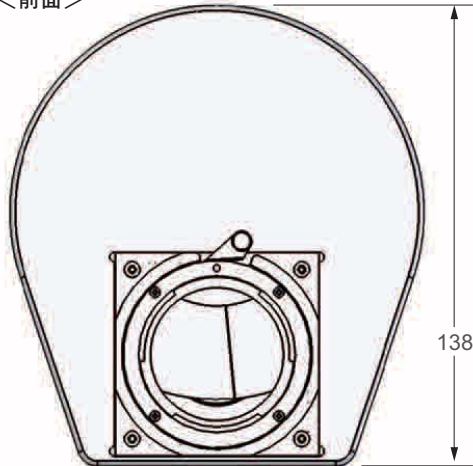
Ocean Thin Films SpectroCam™は、すぐに使える状態で入手する必要のある研究開発用も設計しています。SpectroCam™は可視(VIS)から近赤外線(NIR)スペクトルまでをカバーして測定可能な唯一の広帯域CCDを利用しています。開発用は、標準のフィルターセットで提供することも、8つまでの異なったカスタムフィルターを選択してカスタマイズすることもできます。弊社独自の設計に最少のカスタマイズを加えることで、特定のアプリケーションの要求を満たすシステムを迅速に提供できます。SpectroCam™は、最新のMSIプロジェクトに費用対効果に優れた多様な解決法を提供します。※特定の要件と条件については弊社までお問い合わせして下さい。

## カメラ寸法

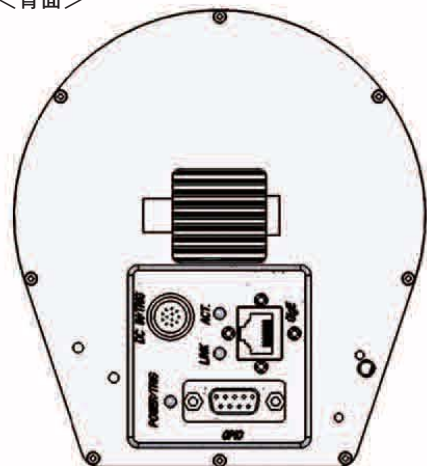
<上面>



<前面>



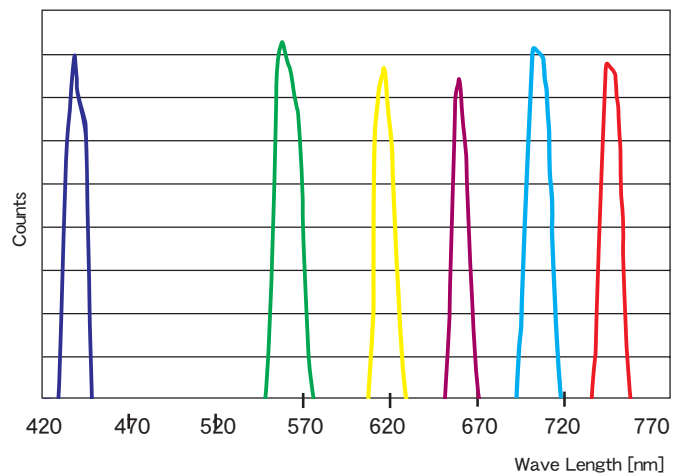
<背面>



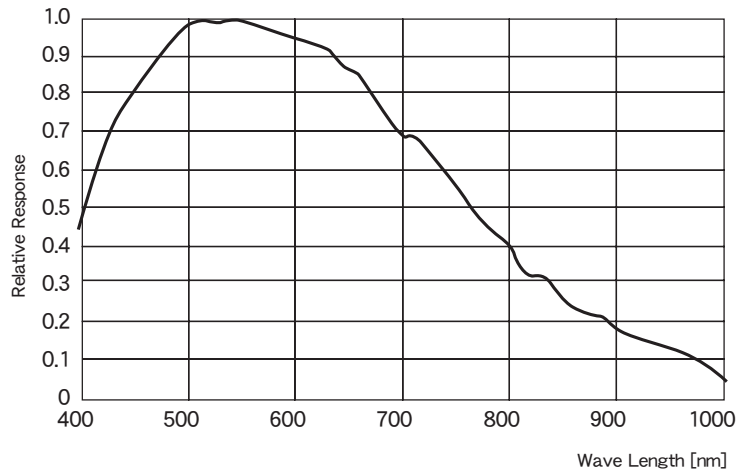
## 標準のデモユニットが利用可能

- ・ VISからNIRまで感度を有する広帯域CCD
- ・ 1392 x 1040の解像度、6.45ミクロンピクセル
- ・ フル解像度で30fps、連続操作
- ・ 8つまでの異なった広狭それぞれのフィルターの選択(標準選択を提示)
- ・ 要望により再設定可能
- ・ GigEインターフェース、8-12ビット出力
- ・ データ負荷軽減用のオンボード前処理機能
- ・ 広範なレンズ、焦点距離、FOVに対応した標準Nikon™F-マウント
- ・ コンパクトなサイズ

アプリケーションの波長に適合するカスタムフィルター



CCDスペクトル反応



※本カタログは改良のため、予告なく変更することがございます [1103]

製造元



日本輸入販売代理店

**ADS** 株式会社 アド・サイエンス  
〒273-0005 千葉県船橋市本町2-2-7サンテックビル  
TEL:047-434-2090 FAX:047-434-2097  
<http://www.ads-img.co.jp>