



日本語版

**VISION:analog™**

80 万画素カラーカメラ

**VCC-F40X34**

**製品仕様書**

株式会社 シーアイエス

## 目次

PAGE

1.	取扱い上の注意事項	3
2.	製品概要	4
3.	構成	4
3.1.	標準構成	4
3.2.	梱包仕様	4
3.3.	オプション部品	4
4.	主要規格	5
4.1.	一般主要規格	5
4.2.	カメラ入出力信号規格	6
4.3.	CCD 分光感度特性(参考値)	7
5.	機能設定	8
6.	外部接続コネクタ仕様	9
7.	タイミングチャート	10
7.1.	水平同期	10
7.2.	垂直同期	10
7.3.	固定シャッタートリガー動作 (SYNC Reset Type).	11
7.4.	パルス幅トリガー動作 (SYNC Reset Type).	11
8.	リモート通信機能	12
9.	出荷設定	13
10.	CCD 位置精度図	14
11.	カメラ外形寸法図	15
12.	保証範囲	16
13.	CCD 画素欠陥	16
14.	製品サービス	16

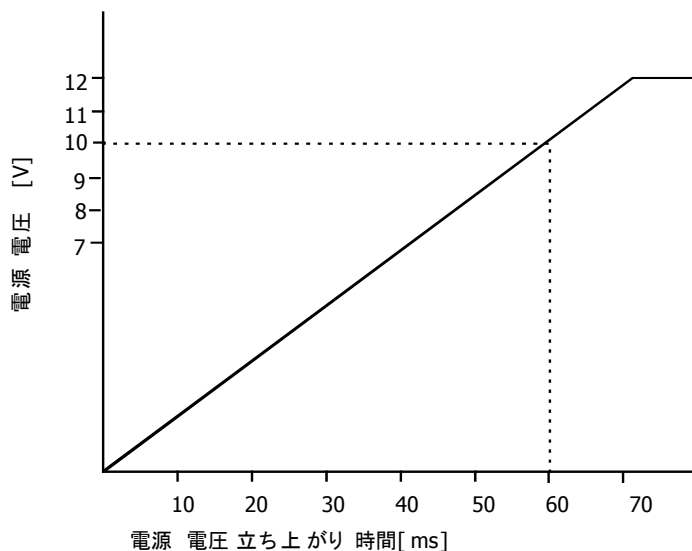
## 1. 取扱い上の注意事項

**【重要】**カメラを正しく使用するため、下記の注意事項をお守りください。

これらの注意事項を守らずに誤った使用をした場合のカメラの故障や不具合は、全て製品保証の対象外となります。

本機は、その故障や誤動作が直接人命を脅かしたり、人体に危害を及ぼす恐れのある装置(原子力、航空宇宙等の特殊な用途向けの機器)に使用することは出来ません。

- ・カメラ保護のため、ほこりや湿気の多い場所では使用しないでください。
- ・カメラには強い衝撃や静電気を与えないよう、取扱いは丁寧にしてください。故障の原因になります。
- ・CCD 撮像素子保護のため、直射日光や高輝度ライト等を直接撮像しないようにお願いします。  
また、ご使用にならない時には、保護キャップをするようにしてください。
- ・カメラへの接続は、「6.外部接続コネクタ仕様」に従って行ってください。接続を間違えると、カメラ本体が壊れる場合があるばかりでなく、接続されている機器に回復不可能な障害を引き起こす場合がありますので、十分ご注意ください。
- ・カメラに接続する機器(モニター/コンピューター等)からの AC リークがあると、カメラが壊れる場合があります。  
相互間のグラウンド電位を十分確かめた上、問題の無いことを確認後接続してください。
- ・カメラの電源電圧は、仕様の範囲内で正しく使用してください。仕様を満足しない電源や不安定な電源を使用した場合、カメラが故障もしくは誤動作することがあります。
- ・カメラ入力電源 DC+12V±10%のリップルは±50mV 以内で供給してください。  
画像信号にノイズとして現れることがあります。
- ・カメラ入力電源電圧の立ち上がり時間は+10V まで Max60ms とします。また、電源立ち上がり時にチャタリングなどのノイズが無いようにしてください。



## 2. 製品概要

本機 VCC-F40X34 は、1/3 型 CCD イメージセンサーを用いた全画素読み出し方式のカラーカメラです。  
全画素を読み出すのに要する時間は、フルフレームスキャンモード で約 1/30s です。  
また本機は、インターフェースにアナログ出力を採用しています。

## 3. 構成

### 3.1. 標準構成

- カメラ本体

### 3.2. 梱包仕様

- 個装カートン
- マスターカートン(10台入)
- マスターカートン(20台入)

注) マスターカートンは、出荷台数に応じて変更することがあります。

### 3.3. オプション部品

- 電源用12ピンコネクタ      HR10-10R-12SA (ヒロセ)

## 4. 主要規格

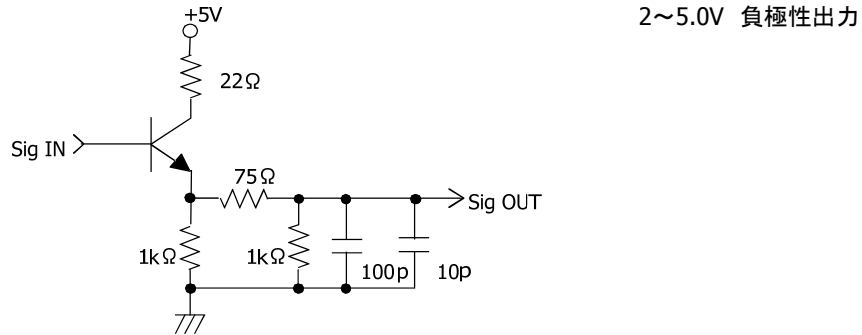
## 4.1. 一般主要規格

(1) 撮像素子	撮像タイプ	1/3 型インターライン転送方式	カラーCCD	SONY	ICX204AK
	有効画素	1034(H) × 779(V)			
	画素サイズ	4.65 μm(H) × 4.65 μm(V)			
	チップサイズ	5.80mm(H) × 4.92mm(V)			
(2) 映像出力周波数	画素周波数	30.0000 MHz			
	水平同期周波数	23.622kHz	ピクセルクロック数	1270 CLK	
	垂直同期周波数	1/30s	フルフレームスキャンモード	29.825 Hz	走査ライン数 792 H
(3) 同期方式	内部同期 & HD/VD 外部同期方式				
(4) 映像出力方式	アナログ RGB				
(5) 解像度	520TV 本				
(6) 標準感度	F5.6 2000lx (シャッタースピード 1/30s, ゲイン 0dB, 3200K)				
(7) 最低被写体照度	F1.4 25lx (シャッタースピード 1/30s, 最大ゲイン, VS 50IRE)				
(8) 光学系ゴミ・シミ	絞りF16にて画面上にゴミ・シミが見えないこと。				
(9) 電源入力電圧	DC+12V±10% (最大電圧は+15Vを超えないこと。)				
(10) 消費電力	2.8W (DC+12V IN 時)				
(11) 外形寸法	添付カメラ外形寸法図参照 (H:44mm W:44mm D:77mm 突起部含まず)				
(12) 質量	約 170g				
(13) レンズマウント	C マウント ※カメラ外形寸法図参照				
(14) 光軸精度	添付 CCD 位置精度図参照				
(15) ゲイン可変範囲	0~12dB(保証範囲)				
(16) トリガーモード	<ul style="list-style-type: none"> <li>・固定シャッタートリガー動作 (カメラの機能設定にて露光時間を設定します)</li> <li>・パルス幅トリガー動作 (トリガー信号のパルス幅で露光時間を決めます)</li> </ul>				
(17) シャッタースピード可変範囲	1/30(OFF),1/60,1/100,1/120,1/250,1/500,1/1000,1/2000,1/4000,1/10000s トリガーのパルス幅による設定 1/4~1/10000s(1H 単位)				
(18) 適合規格	UL 準拠の材料を使用。 CE 規格 エミッション : EN55022:2006(Class B) イミュニティ : EN61000-6-2:2005 RoHS 指令対応				
(19) 耐久性	耐振動性	加速度	: 98m/s <sup>2</sup> (10G)		
		周波数	: 20~200Hz		
		方向	: X,Y,Z 3 方向		
		試験時間	: 各方向 120 分		
	耐衝撃性	梱包しない状態で±X,±Y,±Z 6 方向に加えらるる最大 490m/s <sup>2</sup> (50G)の衝撃に耐えうること。			
(20) 使用環境条件	性能保証温度	0°C ~ +40°C	湿度 20 ~ 80%RH	但し、結露しないこと。	
	動作温度	- 5°C ~ +45°C	湿度 20 ~ 80%RH	但し、結露しないこと。	
	※性能保証温度 : 数値で示した性能を含めて保証する温度範囲。				
	※動作温度 : カメラの各種機能が全て正常動作する温度範囲。				
(21) 保存環境条件	保存温度	-25°C ~ +60°C 湿度 20 ~ 80%RH 但し、結露しないこと。			

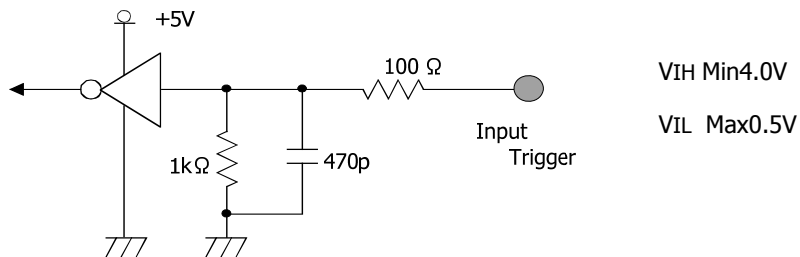
4.2. カメラ入出力信号規格

(1)映像出力データ数	映像出力	1024(H) × 768(V)	フルフレームスキャンモード 時
	推奨映像出力画素	1024(H) × 768(V)	
(2)同期信号入出力	入力信号レベル	2~5Vp-p,TTL 入力	75Ω 終端は背面パネルのスイッチで切替え
	HD 認識で自動切替え		
	許容周波数偏差	±1%	

HD/VD/WEN/SYNC 出力参考回路図



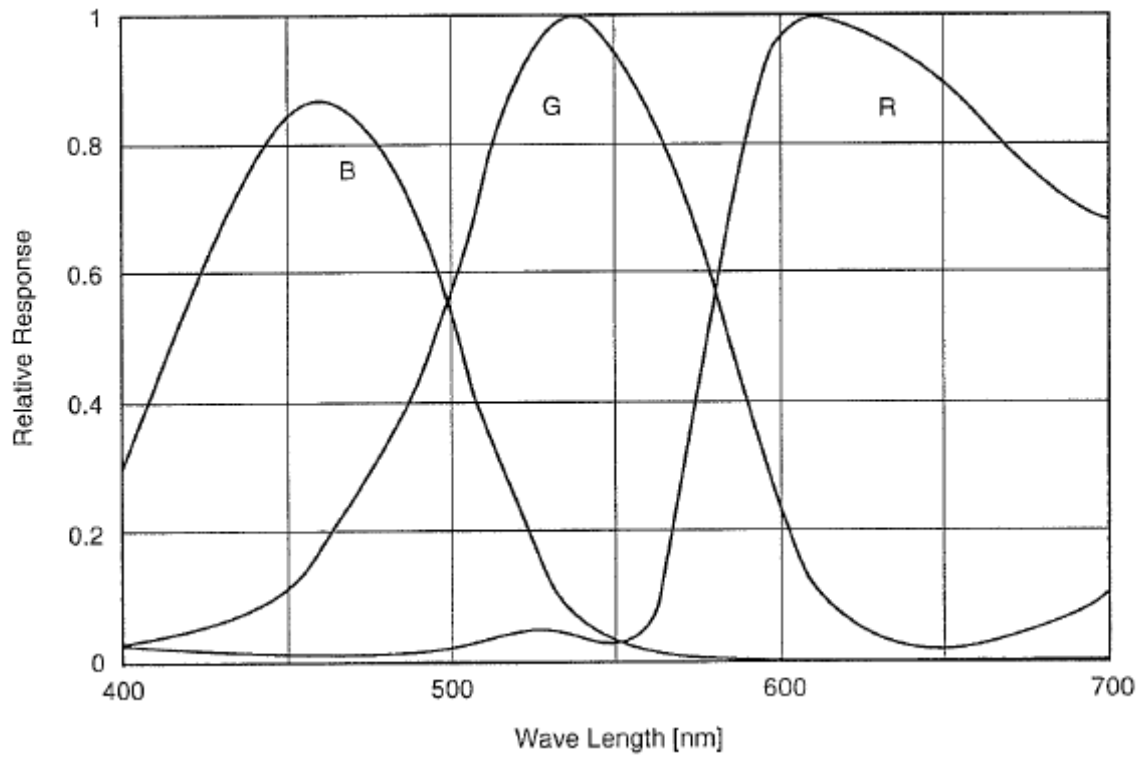
(3)トリガー入力	極性	トリガー 正/負極性 切替え可 (アドレス 005)
	トリガーパルスの最小幅	2H 以上
	TTL 入力	参考回路図



(4)映像信号	VS 出力	1.0V(p-p),同期負、75Ω 不平衡、DC 結合
	ホワイトクリップレベル	840 + 40 -30 mVp-p(SYNC を含まず)
	セットアップレベル	25 ± 10 mVp-p(SYNC を含まず)
	SYNC レベル	280 ± 30 mVp-p
	RGB DC レベル	290 ± 100 mV

## 4.3. CCD 分光感度特性(参考値)

※ただし、レンズ特性・IR カットフィルタおよび光源特性を除く

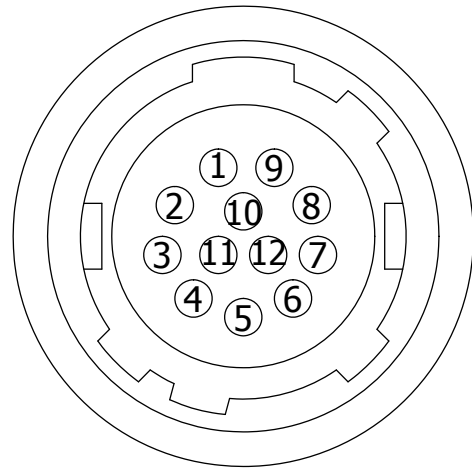




## 6. 外部接続コネクタ仕様

## 12ピン丸型コネクタ HR10-10R-12PA (ヒロセ電機)

ピン番号	名称
1	GND
2	Power IN DC+12V
3	GND
4	NC
5	GND
6	HD IN/OUT
7	VD IN/OUT
8	GND
9	NC
10	WEN OUT
11	Trigger IN
12	GND

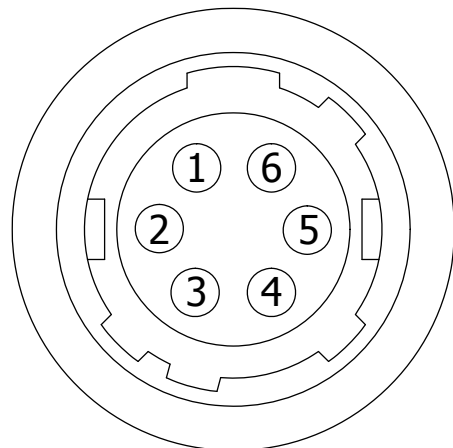


## 9ピン D-SUB コネクタ

ピン番号	名称
1	GND
2	GND
3	R OUT
4	G OUT
5	B OUT
6	NC
7	SYNC OUT
8	GND
9	GND

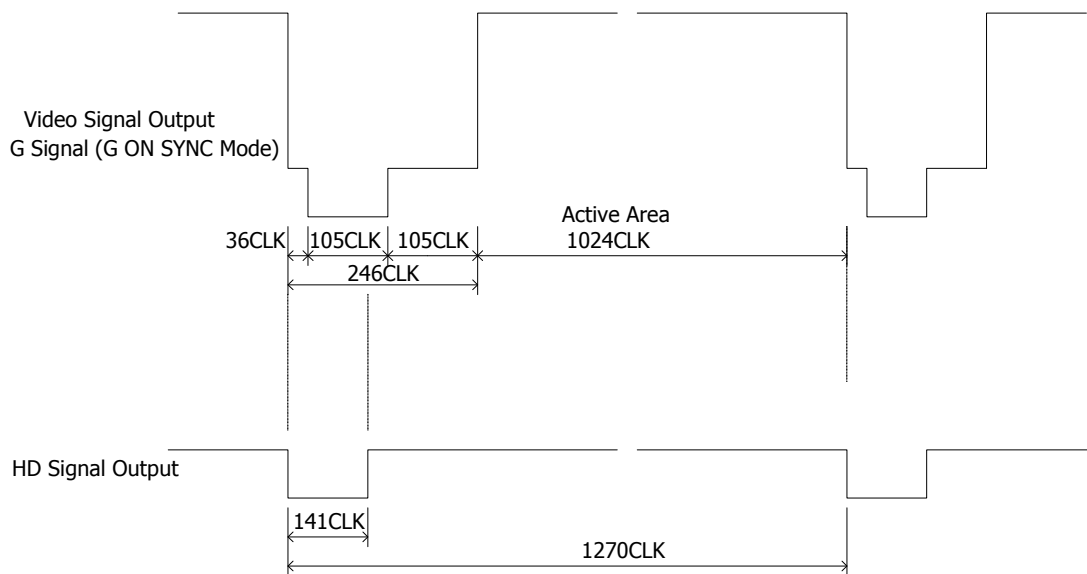
## 6ピン丸型コネクタ HR10-7R-6PA (ヒロセ電機)

ピン番号	名称
1	RS232C TxD
2	RS232C RxD
3	GND
4	NC
5	NC
6	NC

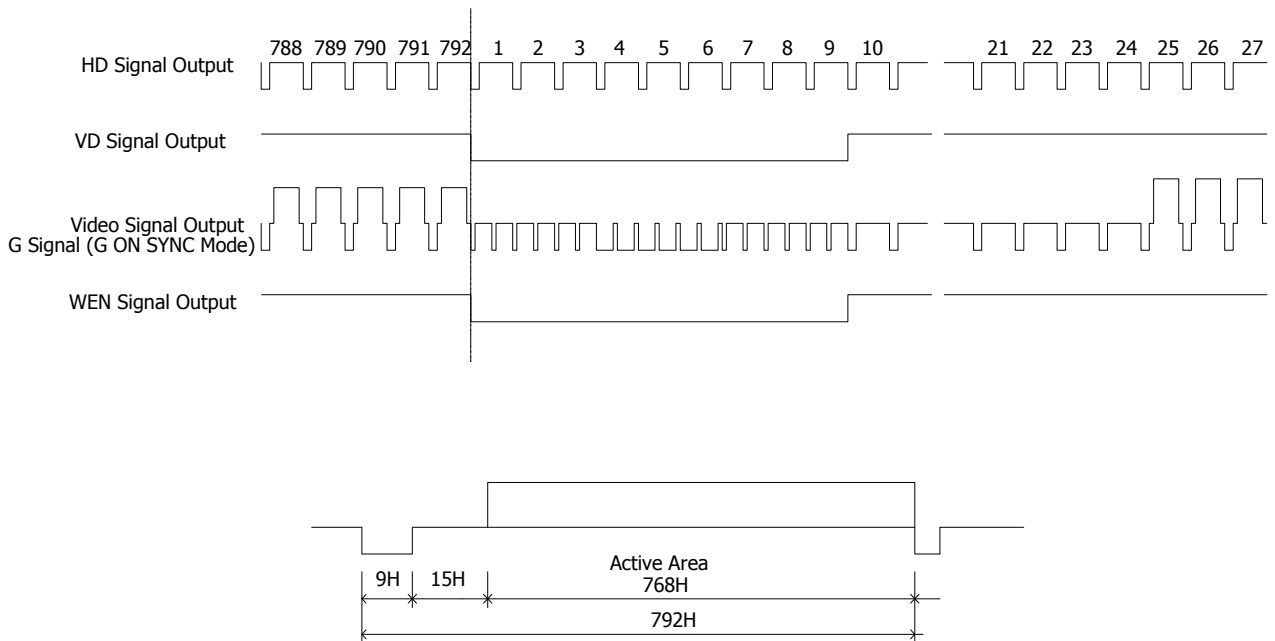


7. タイミングチャート

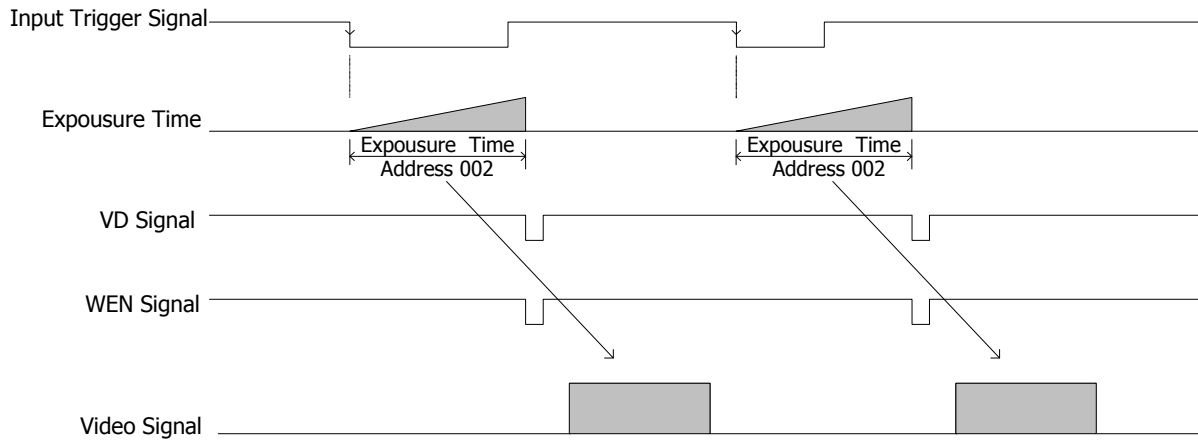
7.1. 水平同期



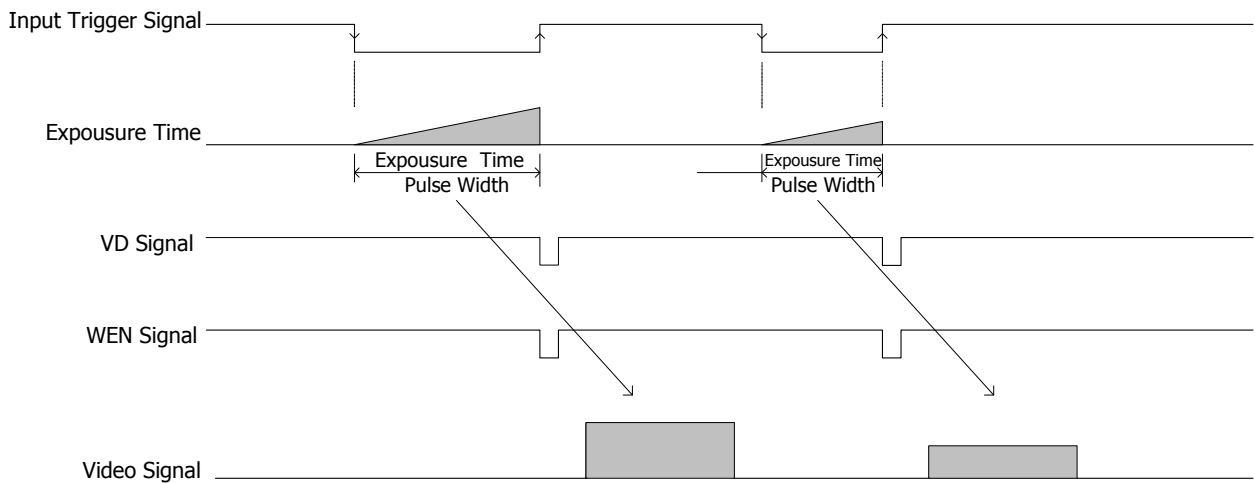
7.2. 垂直同期



## 7.3. 固定シャッタートリガー動作 (SYNC Reset Type).



## 7.4. パルス幅トリガー動作 (SYNC Reset Type).



## 8. リモート通信機能

カメラは RS232C インターフェースによって、外部コンピュータなどからコントロールする事が出来ます。

(1)RS232C 通信設定は下記の通りです。

ボーレート : 9600bps  
 データ : 8bit  
 ストップビット : 1bit  
 パリティ : 無し  
 XON/XOFF : 制御無し

(2)制御コード

- ・制御コードは全部で 14 バイトで ASCII コードです。
- ・制御コードはカメラNo.・処理コード・リモコンアドレス・リモコンデータ・CR で構成され、パソコンから カメラに対して R(リード)/W(ライト)すると、C(カメラ)によりデータが返信されます。

1	2	3	4	5	6	7バイト目	8	9	10	11	12	13	14
カメラNo.						処理コード	リモコンアドレス			リモコンデータ			CR
000000:全カメラ共通						"R"リードモード	「5.機能設定」 のアドレス表を 参照ください。			000~255			0Dh
固有のカメラNo.						"W"ライトモード							
						"C"カメラモード							

カメラNo.

6 バイトの文字/数字列で、全カメラ共通コードである「000000」を送信してください。  
 カメラから返信されるデータには、そのカメラに登録されているカメラNo.が入ります。

処理コード

R/W/Cいずれかを入力します。

R(リードモード)は、リモコンアドレスのデータをリードしたい場合に使用します。ただし、1 命令が 14 バイトで構成されているため、リモコンデータにはダミーデータを入力してください。

W(ライトモード)は、リモコンアドレスヘデータをライトしたい場合に使用します。ただし、カメラ内部の EEP-ROM に保存はされません。カメラの電源を入れ直すとデータを書き込む前の状態に戻ります。カメラ内部の EEP-ROM にデータを保存する場合には、「5.機能設定」を参照してください。

C は、カメラ側からデータを返信する際のコードです。  
 パソコン側からデータを送信する時には使用しないでください。

リモコンアドレス

**指定以外のアドレス番地にデータを書き込むとカメラが正常に動作しなくなりますのでご注意ください。**

リモコンデータ

「000~255」の 10 進数を入れます。ただし、リードモード時はダミーデータを入れておきます。

CR

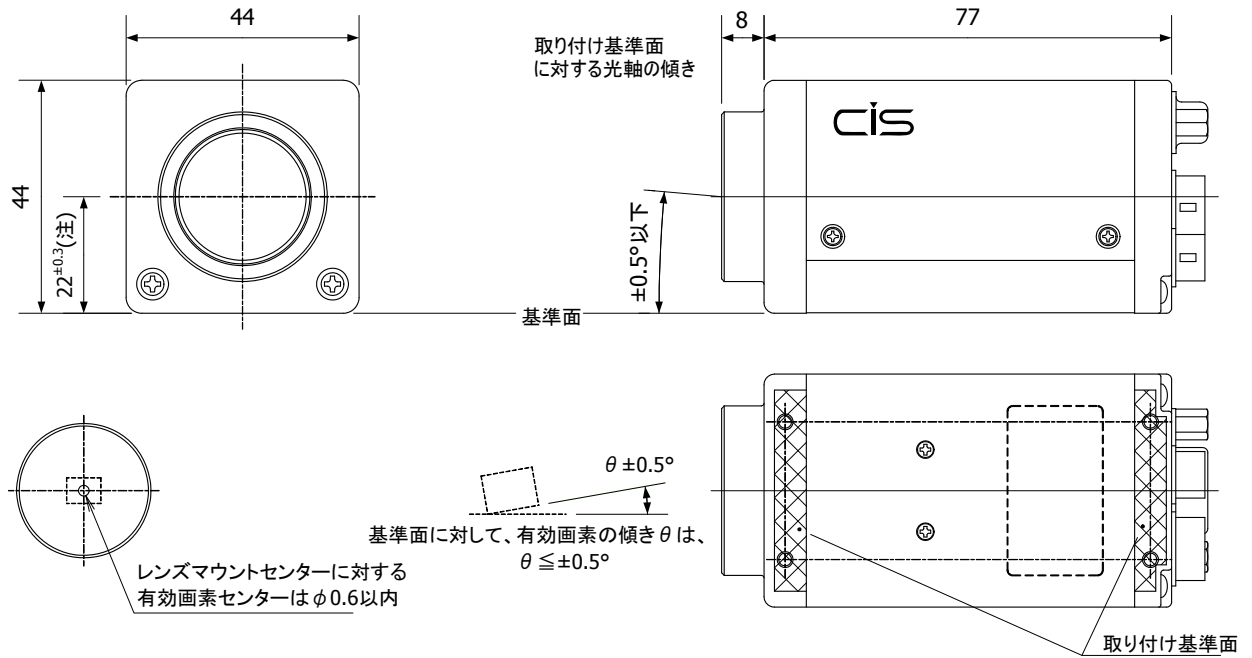
命令の最後を示すために必ず最後に入れてください。

※連続してモード変更する場合はカメラからの返信を受けた後 10ms あけてから次のコマンドを送ってください。

## 9. 出荷設定

機能	アドレス	データ
Gain	001	0: 0dB
E-Shutter	002	0: 1/30s(OFF)
White Balance	003	1: 3200K
Trigger Mode	004	0: Trigger Mode OFF
Trigger Polarity	005	1: Negative Input
G ON SYNC	007	0: G ON SYNC OFF
Manual Gain Control	008	出荷設定は指定していません
Manual Shutter Control	009&010	出荷設定は指定していません
Manual White Balance	011	出荷設定は指定していません
R-Gain Control		
Manual White Balance	012	出荷設定は指定していません
B-Gain Control		
Trigger Reset Mode	014	0: H- Synchronous Mode
75Ω 終端	リヤパネル	SW(上):75Ω 終端ON
HD/VD IN or OUT	リヤパネル	SW(上):HD/VD IN

10. CCD 位置精度図

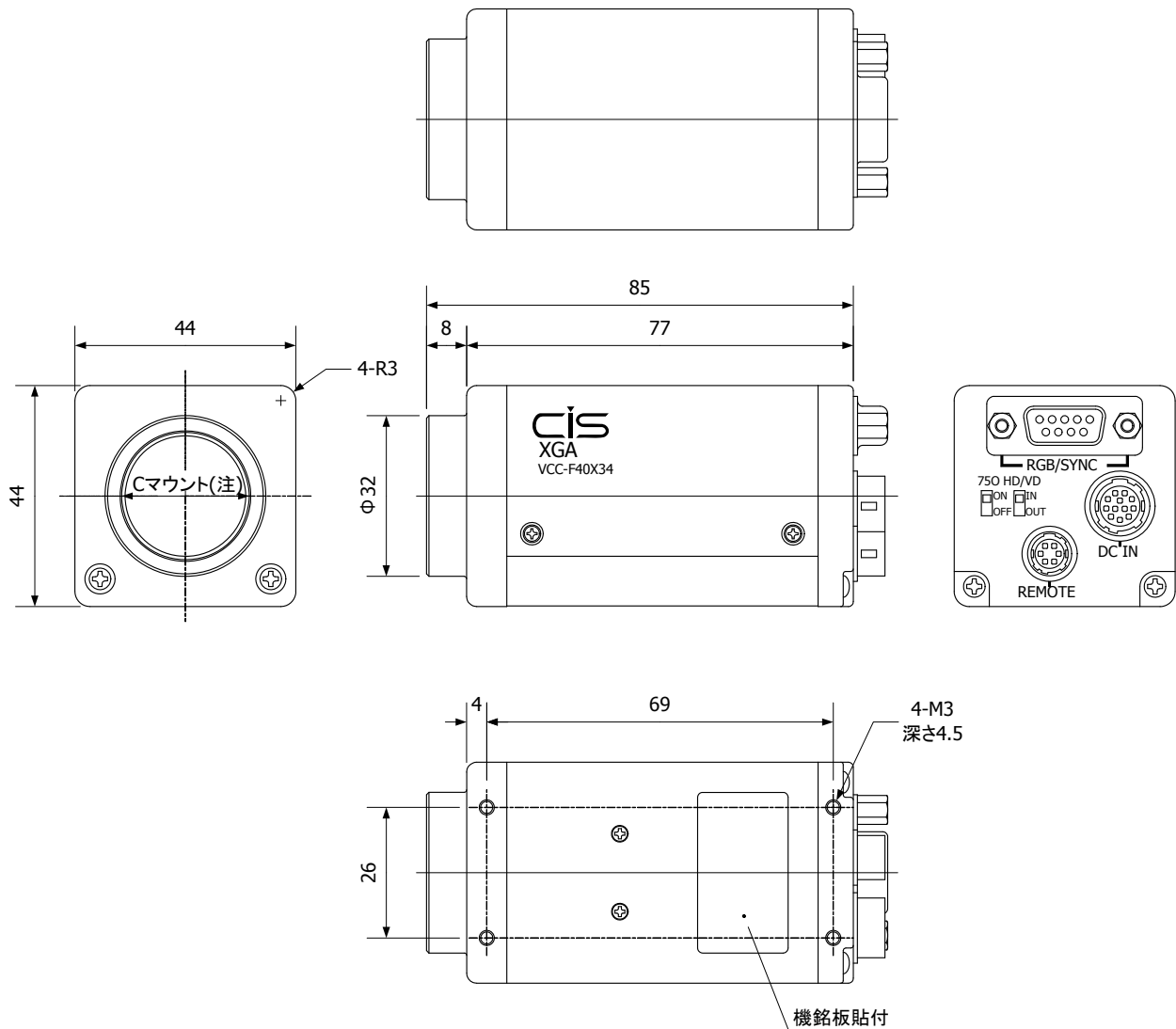


注)基準面からレンズマウントセンターまでの寸法。

910-009-00-00

(単位:mm)

## 11. カメラ外形寸法図



注2)Cマウントネジは、ANSI/ASME B1.1の1-32UN(2B)に準拠しています。

注1)Cマウント式レンズは、レンズマウント面からネジ長6mm以下、飛び出し量10mm以下のレンズを使用してください。

999-490-00-00

(単位:mm)

## 12. 保証範囲

本製品の保証期間は弊社出荷後より3年間です。

この期間中に、弊社の設計上及び製造上に起因した故障が発生した場合は、第14項の製品サービスに従い無償修理致します。

但し、お客様の取扱い上の過失あるいは、火災、地震、落雷、風水害等の天変地異や、その他の不可抗力に起因する破損及び故障は、保証の対象外とさせていただきます。

保証期間経過後の修理につきましては、修理可能な場合に限り有償にて修理致します。

## 13. CCD画素欠陥

製品出荷後、撮像素子固有の特性により、新たな画素欠陥の発生、また、一部の欠陥レベルが時間経過により増大する場合があります。この件に関しては、製品保証対象外とさせていただきます。

## 14. 製品サービス

製品ご購入後に、何らかの要因により製品が正常に動作しなくなった場合は、ご購入された販売店へ調査・解析修理について、お問い合わせ願います。