



日本語版

VISION:analog™

33 万画素白黒カメラ

VCC-G20V30A

製品仕様書

株式会社 シーアイエス

目次

PAGE

1.	取扱い上の注意事項	2
2.	製品概要	3
3.	構成	3
3.1.	標準構成	3
3.2.	梱包仕様	3
4.	主要規格	4
4.1.	一般主要規格	4
4.2.	カメラ入出力信号規格	5
4.3.	CCD 分光感度特性(参考値)	6
5.	機能設定	6
6.	外部接続コネクタ仕様	10
7.	タイミングチャート	11
7.1.	水平同期タイミング	11
7.2.	垂直同期タイミング	11
7.2.1	フルフレームスキャンモード	11
7.2.2	2:1 インターレーススキャンモード (ノーマルシャッターモード時)	12
7.2.3	ビニングモード (トリガーシャッターモード時)	12
7.2.4	1/2 パーシャルスキャンモード	13
7.2.5	1/4 パーシャルスキャンモード	13
7.3.	リスタート・リセットモード(長時間露光)タイミング	14
7.4.	トリガーシャッターモードタイミング	14
7.4.1	固定トリガーシャッターモード (SYNC リセット)	14
7.4.2	パルス幅トリガーシャッターモード 1 (SYNC リセット)	15
7.4.3	パルス幅トリガーシャッターモード 2 (SYNC ノンリセット)	15
8.	CCD 位置精度	16
9.	カメラ外形寸法図	17
10.	保証範囲	18
11.	CCD 画素欠陥	18
12.	製品サービス	18

1. 取扱い上の注意事項

【重要】 カメラを正しく使用するため、下記の注意事項をお守りください。

これらの注意事項を守らずに誤った使用をした場合のカメラの故障や不具合は、全て製品保証の対象外となります。

本機は、その故障や誤動作が直接人命を脅かしたり、人体に危害を及ぼす恐れのある装置(原子力、航空宇宙等の特殊な用途向けの機器)に使用することは出来ません。

- ・カメラ保護のため、ほこりや湿気の多い場所では使用しないでください。
- ・カメラには強い衝撃や静電気を与えないよう、取扱いは丁寧にしてください。故障の原因になります。
- ・CCD 撮像素子保護のため、直射日光や高輝度ライト等を直接撮像しないようにお願いします。
また、ご使用にならない時には、保護キャップをするようにしてください。
- ・カメラへの接続は、「6.外部接続コネクタ仕様」に従って行ってください。接続を間違えると、カメラ本体が壊れる場合があるばかりでなく、接続されている機器に回復不可能な障害を引き起こす場合がありますので、十分ご注意ください。
- ・カメラに接続する機器(モニター/コンピューター等)からの AC リークがあると、カメラが壊れる場合があります。
相互間のグラウンド電位を十分確かめた上、問題のないことを確認後接続してください。
- ・カメラの電源電圧は、仕様の範囲内で正しく使用してください。仕様を満足しない電源や不安定な電源を使用した場合、カメラが故障もしくは誤動作することがあります。
- ・カメラ入力電源 DC+12V±10%のリップルは±50mV 以内で供給してください。
画像信号にノイズとして現れることがあります。

2. 製品概要

本機 VCC-G20V30A は、1/3 型 CCD イメージセンサーを用いた全画素読み出し方式の白黒カメラです。マイクロレンズを搭載した、有効画素数 33 万画素(正方格子)CCD イメージセンサーの採用により、高感度・高解像度で図形歪みや残像の少ない画像が得られます。軽量小型でカメラ取り付けスペースの軽減が可能です。

特長

- HD/VD同期入力、またはトリガー入力が可能。
- 背面スイッチによるOFF, 1/200~1/20,000s の8ステップ固定トリガーシャッターモード、10 μ s~250ms のパルス幅トリガーシャッターモード。
- 映像出力60fps/30fps 切替え可能。
- 1/2パーシャルスキャンモード、1/4パーシャルスキャンモード。
- ビニングモード。
- 長時間露光を可能にするリスタート・リセットモード。
- 2:1インターレースモード(ノーマルシャッターモード時)。
- 背面丸型コネクタ9番ピンの入力レベルでスキャンレートの切替えが可能。
- 29mm キュービックサイズ。
- オプション機能(工場出荷設定)として、 $\gamma=0.45$ 、HD/VD 75 Ω 入力インピーダンスに対応可能。オプションに関しては、弊社営業に問い合わせ願います。

3. 構成

3.1. 標準構成

- カメラ本体

3.2. 梱包仕様

- 個装カートン
- マスターカートン(40台入)

注)マスターカートンは、出荷台数に応じて変更することがあります。

4. 主要規格

4.1. 一般主要規格

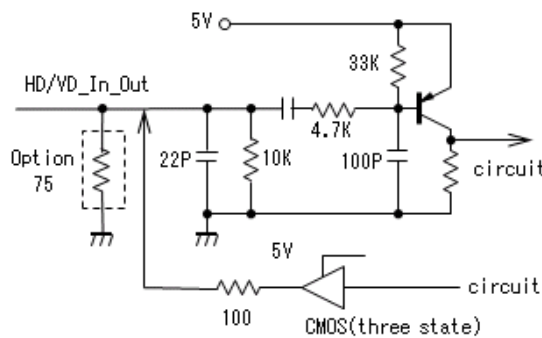
- (1) 撮像素子
 撮像タイプ 1/3 型インターライン転送方式 白黒 CCD SONY ICX424AL
 有効画素 659(H) × 494(V)
 画素サイズ 7.4 μm(H) × 7.4 μm(V)
 チップサイズ 5.79mm(H) × 4.89mm(V)
- (2) 映像出力周波数
 60fps 画素周波数 24.5454 MHz
 モード 水平同期周波数 31.468 kHz ピクセルクロック数 780 CLK
 垂直同期周波数 フルフレームスキャンモード 59.94 Hz 走査ライン 525 H
 ビニングモード※1 119.9 Hz 走査ライン 262.5 H
 1/2 パーシャルスキャンモード 120.1 Hz 走査ライン 262 H
 1/4 パーシャルスキャンモード 240.2 Hz 走査ライン 131 H
 30fps 画素周波数 12.2727 MHz
 モード 水平同期周波数 15.734 kHz ピクセルクロック数 780CLK
 垂直同期周波数 フルフレームスキャンモード 29.97 Hz 走査ライン 525 H
 ビニングモード※1 59.94 Hz 走査ライン 262.5 H
 1/2 パーシャルスキャンモード 60.05 Hz 走査ライン 262 H
 1/4 パーシャルスキャンモード 120.1 Hz 走査ライン 131 H
- ※1 ノーマルシャッターモード時は、2:1 インターレーススキャンとして機能します。
- (3) 同期方式 内部同期 & HD/VD 外部同期方式 (内部/外部自動認識)
- (4) 映像出力方式 アナログ
- (5) 解像度 480 TV 本
- (6) 標準感度 F5.6 400lx (60fps: シャッタースピード 1/60s, ゲイン 0dB, 3200K)
- (7) 最低被写体照度 F1.4 1.5 lx (60fps: シャッタースピード 1/60s, 最大ゲイン, VS 50IRE)
- (8) 映像 S/N 比 56dB
- (9) 光学系ゴミ・シミ 絞り F16 にて画面上にゴミ・シミが見えないこと。
- (10) 電源入力電圧 DC+12V±10% (最大電圧は+15V を超えないこと。)
- (11) 消費電力 1.6W (Max 2W) DC+12V IN 時
- (12) 外形寸法 添付カメラ外形寸法図参照 (H:29mm W:29mm D:29mm 突起部含まず)
- (13) 質量 約 45g
- (14) レンズマウント C マウント ※カメラ外形寸法図参照
- (15) 光軸精度 添付 CCD 位置精度図参照
- (16) ゲイン可変範囲 0~12dB (保証範囲)
- (17) ガンマ 1 (固定)
- (18) シャッタースピード可変範囲
 スイッチ: 60fps モード : OFF(1/60), 1/200, 1/500, 1/1000, 1/2000, 1/4000, 1/8000, 1/20000s
 30fps モード : OFF(1/30), 1/100, 1/250, 1/500, 1/1000, 1/2000, 1/4000, 1/10000s
 パルス幅: 10 μs ~ 250ms
- (19) トリガーシャッターモード
 ・ 固定トリガーシャッターモード (背面スイッチで露光時間を設定します。)
 ・ パルス幅トリガーシャッターモード (トリガー信号のパルス幅で露光時間を設定します。)
- (20) 適合規格
 UL 準拠の材料を使用。
 CE 規格 エミッション : EN55022:2006(Class B)
 イミュニティ : EN61000-6-2:2005
 RoHS 指令対応
 FCC Class A Digital Device
 This device complies with Part 15 of the FCC Rules. Operation is subject to the following two conditions: (1) this device may not cause harmful interference, and (2) this device must accept any interference received, including interference that may cause undesired operation.
- (21) 耐久性
 耐振動性 加速度 : 98m/s² (10G)
 周波数 : 20~200Hz
 方向 : X,Y,Z 3 方向
 試験時間 : 各方向 120 分
 耐衝撃性 梱包しない状態で±X,±Y,±Z 6 方向に加えらるる最大 490m/s² (50G)の衝撃に耐えること。

- (22) 使用環境条件
- | | | | |
|--------|--------------|---------------|-------------|
| 性能保証温度 | 0°C ~ +40°C | 湿度 20 ~ 80%RH | 但し、結露しないこと。 |
| 動作温度 | -5°C ~ +45°C | 湿度 20 ~ 80%RH | 但し、結露しないこと。 |
- ※性能保証温度：数値で示した性能を含めて保証する温度範囲。
 ※動作温度：カメラの各種機能が全て正常動作する温度範囲。
- (23) 保存環境条件
- | | | | |
|------|---------------|---------------|-------------|
| 保存温度 | -25°C ~ +60°C | 湿度 20 ~ 80%RH | 但し、結露しないこと。 |
|------|---------------|---------------|-------------|

4.2. カメラ入出力信号規格

- (1) 映像出力
- | | | |
|--------|-----------------|----------------|
| 有効映像出力 | 648(H) × 494(V) | フルフレームスキャンモード時 |
|--------|-----------------|----------------|
- (2) 同期信号入出力
- | | | |
|---------------|-----------------|--------------------|
| HD/VD 入力信号レベル | 2~5Vp-p | |
| 入力インピーダンス | 10kΩ | 75Ω は工場出荷設定(オプション) |
| 許容周波数偏差 | ±3% | |
| 位相差 | HD/VD: 0±5μs 以下 | |
| ジッター | 20ns 以下 | |

【参考回路図】



HD/VD/WEN 出力

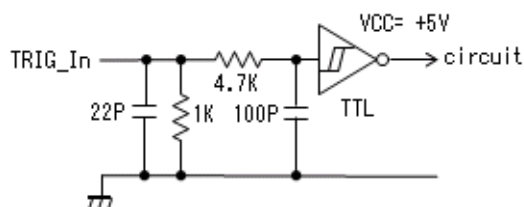
CMOS(74VHC04 相当)

出カインピーダンス 100Ω

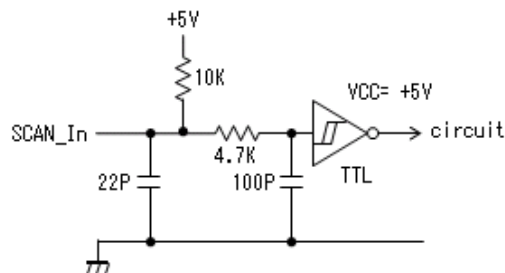
HD/VD/WEN 出力信号レベル
Low 0.5V (Max)、High 4~5V

- (3) トリガー入力
- | | |
|-----------|----------------------------|
| 極性 | 正極性 |
| 入力信号レベル | Low 0.5V (Max)、High 2.5~5V |
| 入力インピーダンス | 1kΩ |
| トリガー入力幅 | 4μs ~ 250ms |

【参考回路図】



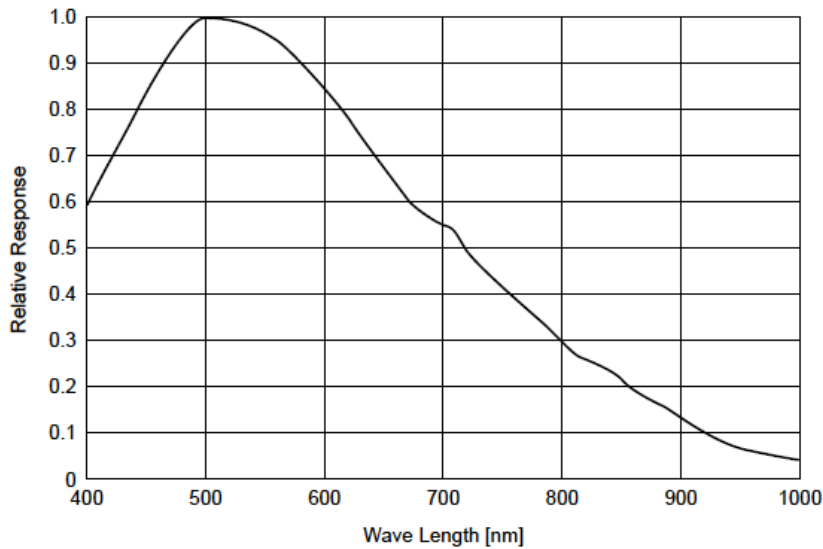
- (4) Scan IN 入力
- | | | |
|---------|-----------|----------------------------|
| 9 番ピン | 入力信号レベル | Low 0.5V (Max)、High 2.5~5V |
| スキャン切替え | 入力インピーダンス | 10kΩ (Pull Up) |
- 【参考回路図】



- (5) 映像信号
- | | |
|-------------|-----------------------------|
| VS 出力 | 1.0V(p-p),同期負、75Ω 不平衡、DC 結合 |
| ホワイトクリップレベル | 840 ± 70 mVp-p |
| セットアップレベル | 25 ± 15 mVp-p (Gain 0dB) |
| SYNC レベル | 290 ± 50 mVp-p |
| VS DC レベル | 0 ± 100 mV |

4.3. CCD 分光感度特性(参考値)

※ただし、レンズ特性および光源特性を除く



5. 機能設定

1	<input checked="" type="checkbox"/>	E2	} ◇シャッタースピード 3bit 8ステップ OFF(1/60s) ~ 1/20000s (60fps モード) OFF(1/30s) ~ 1/10000s (30fps モード)
2	<input checked="" type="checkbox"/>	E1	
3	<input checked="" type="checkbox"/>	E0	
4	<input checked="" type="checkbox"/>	Mode1	} ◇トリガーシャッターモード 2bit ノーマルシャッターモード、固定トリガーシャッターモード、パルス幅トリガーシャッターモード
5	<input checked="" type="checkbox"/>	Mode0	
6	<input checked="" type="checkbox"/>	Scan1	} ◇スキャンモード 2bit フルフレームスキャンモード、ビニングモード、1/2・1/4 パーシャルスキャンモード
7	<input checked="" type="checkbox"/>	Scan0	
8	<input checked="" type="checkbox"/>	Scan En	◇Scan Enable 12ピン丸型コネクタ9番ピン 有効/無効
9	<input checked="" type="checkbox"/>	Speed	◇画素クロック周波数切替え 60fps モード/30fps モード
10	<input type="checkbox"/>	IN/OUT	◇HD/VD 信号の入力/出力設定(12ピン丸型コネクタ6,7番ピン)

↑
OFF

●ツマミ

図●は、出荷時の設定位置を表しています。

その他 オプション機能(工場出荷設定)

◇HD/VD 75Ω インピーダンス対応

◇ $\gamma=0.45$ 補正

詳細は、弊社営業までお問い合わせください。

シャッタースピードの設定

E2	E1	E0	シャッタースピード*	実時間	
SW1	SW2	SW3		ノーマルシャッターモード*	トリガーシャッターモード*
OFF	OFF	OFF	OFF(1/60s)	16.67 ms	8.33 ms
OFF	OFF	ON	1/200 s	5.0 ms	5.0 ms
OFF	ON	OFF	1/500 s	2.0 ms	2.0 ms
OFF	ON	ON	1/1000 s	1.0 ms	1.0 ms
ON	OFF	OFF	1/2000 s	490 μ s	495 μ s
ON	OFF	ON	1/4000 s	240 μ s	243 μ s
ON	ON	OFF	1/8000 s	113 μ s	116 μ s
ON	ON	ON	1/20000 s	51 μ s	52 μ s

※シャッタースピードと実時間は 60fps モードの時間です。30fps モードでは 2 倍の時間になります。

■は出荷時の設定位置を表しています。

シャッターモードの設定

Mode1	Mode0	設定モード
SW4	SW5	
OFF	OFF	ノーマルシャッターモード (リスタート・リセットモード含む)
OFF	ON	固定トリガーシャッターモード (SYNC リセットモード)
ON	OFF	パルス幅トリガーシャッターモード 1 (SYNC リセットモード)
ON	ON	パルス幅トリガーシャッターモード 2 (SYNC ノンリセットモード)

■は出荷時の設定位置を表しています。

設定可能表

機能	シャッターモード			
	ノーマルシャッターモード	固定トリガーシャッターモード (SYNC リセット)	パルス幅トリガーシャッターモード 1 (SYNC リセット)	パルス幅トリガーシャッターモード 2 (SYNC ノンリセット)
スイッチでシャッタースピードを設定	○※1	○	×	×
トリガーパルス幅でシャッタースピードを設定	×	×	○	○
フルフレームスキャンモード	○	○	○	○
ピンニングモード	○※2	○	○	○
パーシャルスキャンモード	○	○	○	○
HD/VD 入力	○	○HD	○HD	○
HD/VD 出力	○	○	○	×

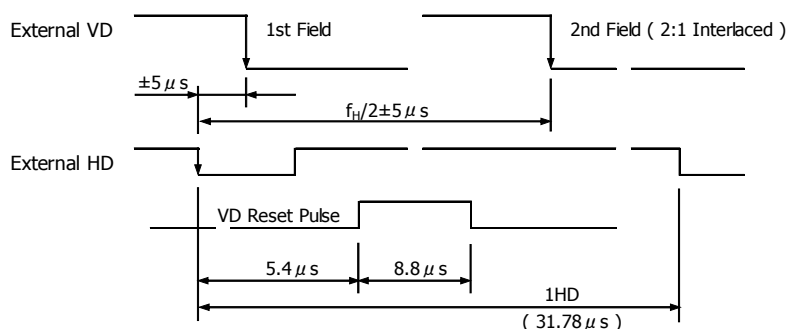
※1 リスタート・リセットモードとして使用させる場合は、シャッターのスイッチ を OFF にしてください。

※2 ノーマルシャッターモード時は 2:1 インターレーススキャンとして機能しますが、この場合リスタート・リセットモードは機能しません。

ノーマルシャッターモード

各スキャンモード、HD/VD 外部同期入力/同期出力が可能です。

外部同期入力を加える場合は、下図の HD/VD 入力条件に従ってください。



リスタート・リセットモード(長時間露光モード)

ノーマルシャッターモードにおいてシャッター設定を OFF、HD/VD 同期入力を ON に設定し、更に外部 EXT_HD 入力を加えるとリスタート・リセットモード(長時間露光モード)として機能します。外部より 1VD 以上の任意タイミングの EXT_VD 入力を加えることで 1 画面の情報を読み出す動作です。通常動作内の露光時間では十分な感度が得られないとき、または移動する被写体の軌跡を表示させたいときにご使用ください。リスタート・リセットモードは、2:1 インターレーススキャン以外のスキャンモードに対応しています。

固定トリガーシャッターモード(SYNC リセットモード)

背面のスイッチで露光時間を設定し、トリガー入力により任意のタイミングで画像を取り込む動作です。露光時間終了後に内部 SYNC、VD をリセットして、すぐに画像の読出しを開始します。HD 外部入力は可能ですが、VD 外部入力は禁止されます。

露光時間 = 背面スイッチの設定値
 条件: トリガー入力パルス幅 $4\mu\text{s} \sim 250\text{ms}$, 正論理
 最短トリガー周期 = 1Frame + 5H

パルス幅トリガーシャッターモード 1 (SYNC リセットモード)

トリガーパルス幅で露光時間を設定し、トリガー入力により任意のタイミングで画像を取り込む動作です。露光時間終了後に内部 SYNC、VD をリセットして、すぐに画像の読出しを開始します。HD 外部入力は可能ですが、VD 外部入力は禁止されます。

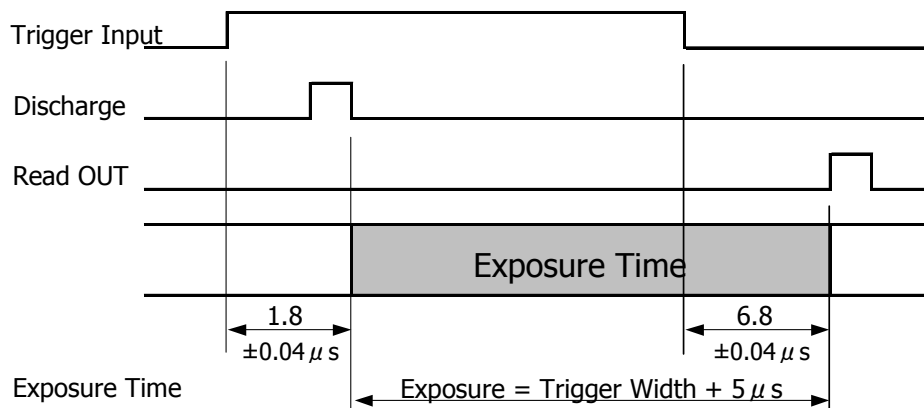
露光時間 = トリガーパルス幅 (μs) + $5\mu\text{s}$ Typical
 条件: トリガー入力パルス幅 $4\mu\text{s} \sim 250\text{ms}$, 正論理
 最短トリガー周期 = 1Frame + 5H

パルス幅トリガーシャッターモード 2 (SYNC ノンリセットモード)

トリガーパルス幅で露光時間を設定し、トリガー入力により任意のタイミングで画像を取り込む動作です。露光時間終了後、外部 VD(単発)入力を待ってから読出しを開始できるため、外部から画像の読出しの制御が可能です。必ず、外部 HD/VD 信号の立ち下がりが位相を合わせて入力してください。また、トリガー入力が立ち下がってから、単発 VD 入力を外部から加えるまでの時間は、 $10\mu\text{s}$ 後 35ms までに設定してください。

露光時間 = トリガーパルス幅 (μs) + $5\mu\text{s}$ Typical
 条件: トリガー入力パルス幅 = $4\mu\text{s} \sim 250\text{ms}$, 正論理
 最短トリガー周期 = トリガーパルス幅 + VD 待時間 + 1Frame + 2H

- 注意 1 トリガーに対応する映像信号出力が終了する前に、次のトリガーを入力すると映像に影響が出ることがあります。
 注意 2 高速の電子シャッターにセットして、強い光を広範囲に入射すると、スミアやブルーミングが発生し易くなります。この場合は入射光量を落とすか、または特定期間のみ照射可能なストロボ発光装置を使い、光量を調整してください。
 注意 3 トリガー入力が加わってから、実際に露光が開始されるまでの時間、及びパルス幅トリガーシャッターモード時に露光が終了するまでの時間は、下図の露光タイミングチャートを参照ください。



スキャンモードの設定

Scan1	Scan0	設定モード
SW6	SW7	
OFF	OFF	フルフレームスキャンモード
OFF	ON	ビニングモード または 2:1 インターレーススキャンモード
ON	OFF	1/2 パーシャルスキャンモード
ON	ON	1/4 パーシャルスキャンモード

スキャンモードを 12 ピン丸型コネクタの 9 番ピン側で制御するとき

SW8	OFF	9 番ピン入力無効 (Pull Up 10kΩ)
	ON	9 番ピン入力有効

■ は出荷時の設定位置を表しています。

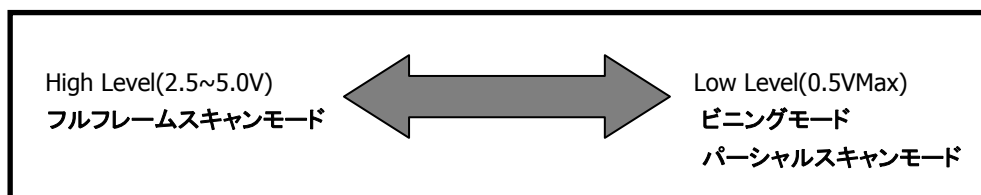
スキャンモード	フレームレート (fps)	走査ライン数 (Lines)	ブランキングライン数 (Lines)	映像出カライン数 (Lines)
フルフレームスキャンモード	59.94	525	23	494
ビニングモード	119.9	262.5	20	242.5
1/2 パーシャルスキャンモード	120.1	262	32	222
1/4 パーシャルスキャンモード	240.2	131	38	76

上記値は、フレームレートが 60fps モードでの値になります。

走査方式の切替え

走査方式の切替えは、カメラ背面のスイッチで設定することを基本としていますが、丸型コネクタ 9 番ピンの入力からでも制御が可能です。(ノーマルシャッターモード/トリガーシャッターモード共通)

- ①カメラ背面スイッチ SW8 を ON にして、丸型コネクタ 9 番ピンからの入力を有効にする。
- ②カメラ背面スイッチ SW6,7 にて、ビニングモードまたはパーシャルスキャンモード機能を選択する。
- ③丸型 9 番ピン 入力 High Level/Low Level を切替える。



画素クロック周波数の切替え

画素クロック周波数を切替えて、映像出力を 60fps モード、30fps モードにします。

SW9	OFF	60fps モード CLK=24.545MHz
	ON	30fps モード CLK=12.272MHz

※画素クロック周波数を切替えた時は、カメラ電源を再起動してください。

HD/VD 入出力の切替え

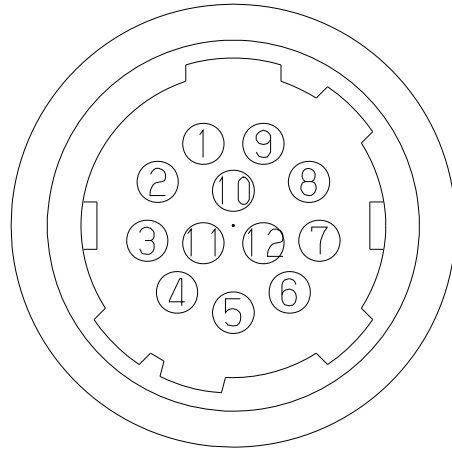
SW10	OFF	HD/VD 出力
	ON	HD/VD 入力

■ は出荷時の設定位置を表しています。

6. 外部接続コネクタ仕様

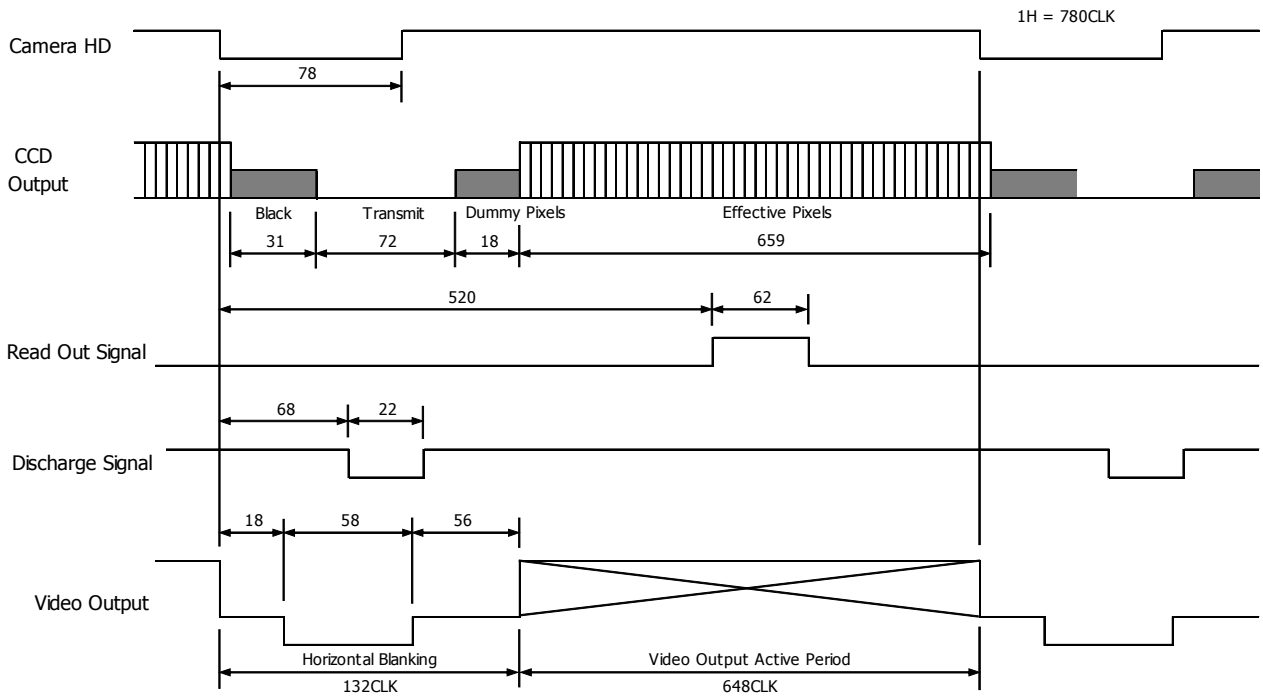
12ピン丸型コネクタ HR10-10R-12PA (ヒロセ電機)

ピン番号	名称
1	GND
2	Power IN DC+12V
3	GND
4	Video OUT
5	GND
6	HD IN/OUT
7	VD IN/OUT
8	GND
9	Scan IN
10	WEN OUT
11	Trigger IN
12	GND



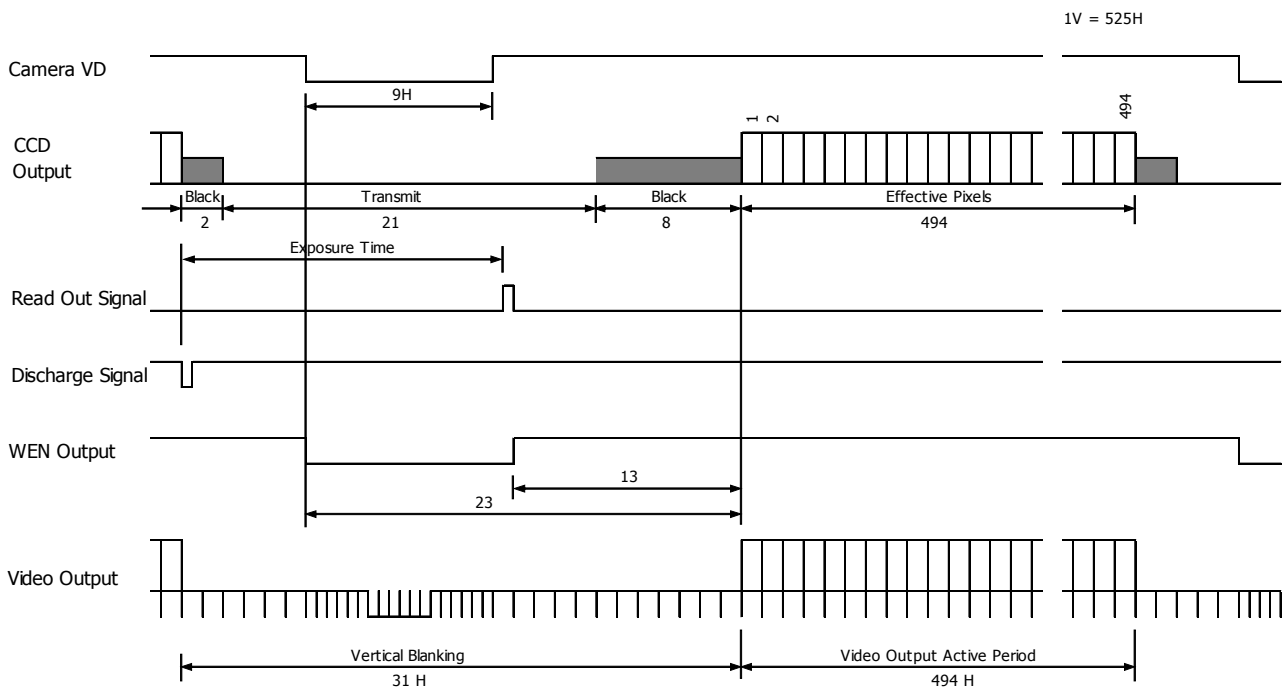
7. タイミングチャート

7.1. 水平同期タイミング

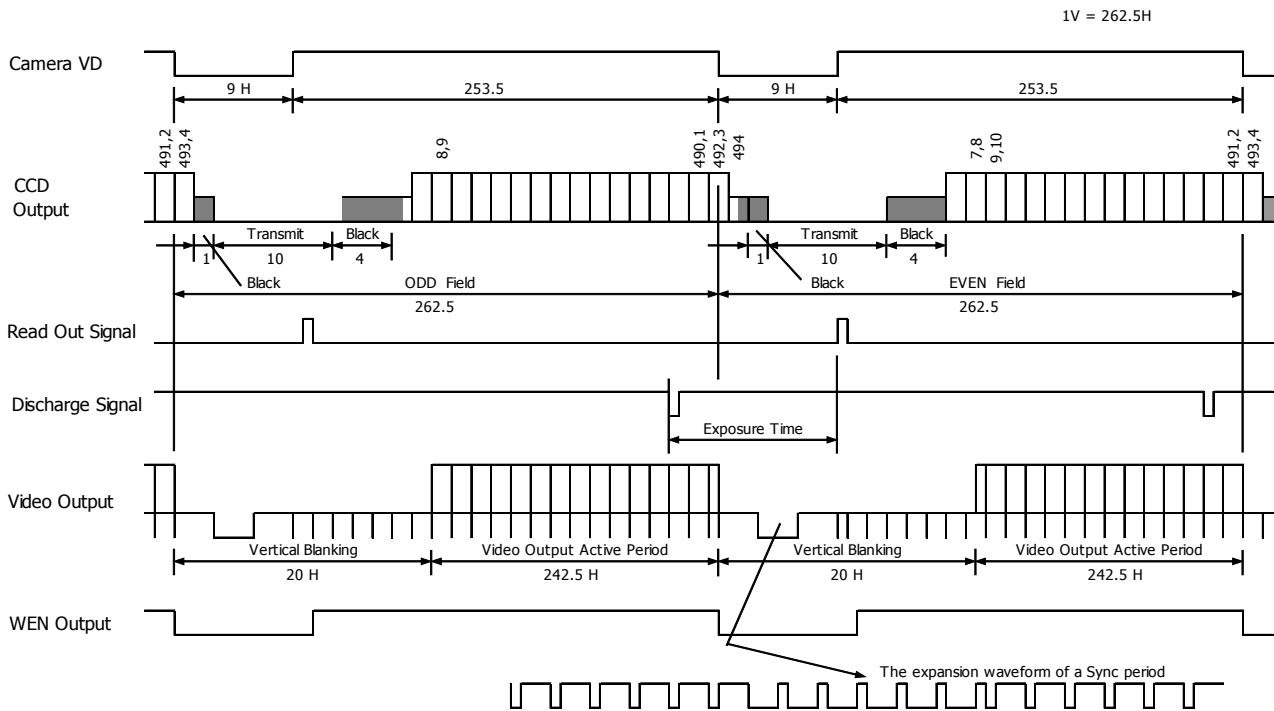


7.2. 垂直同期タイミング

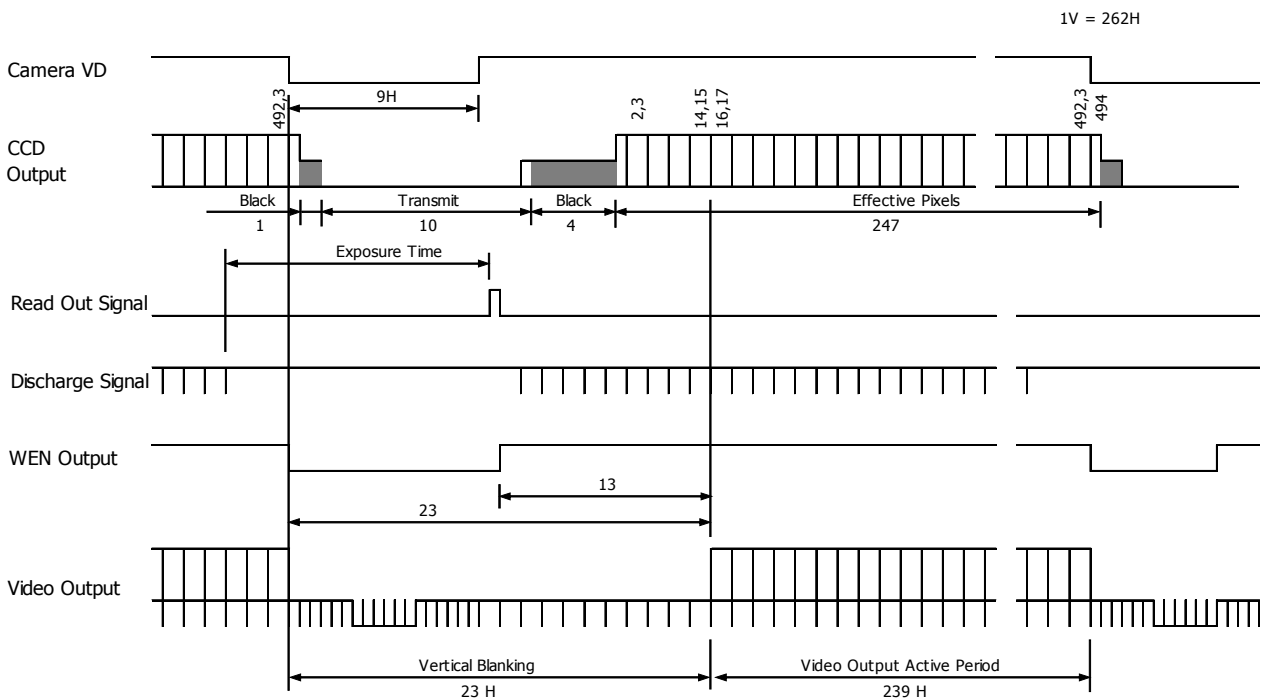
7.2.1 フルフレームスキャンモード



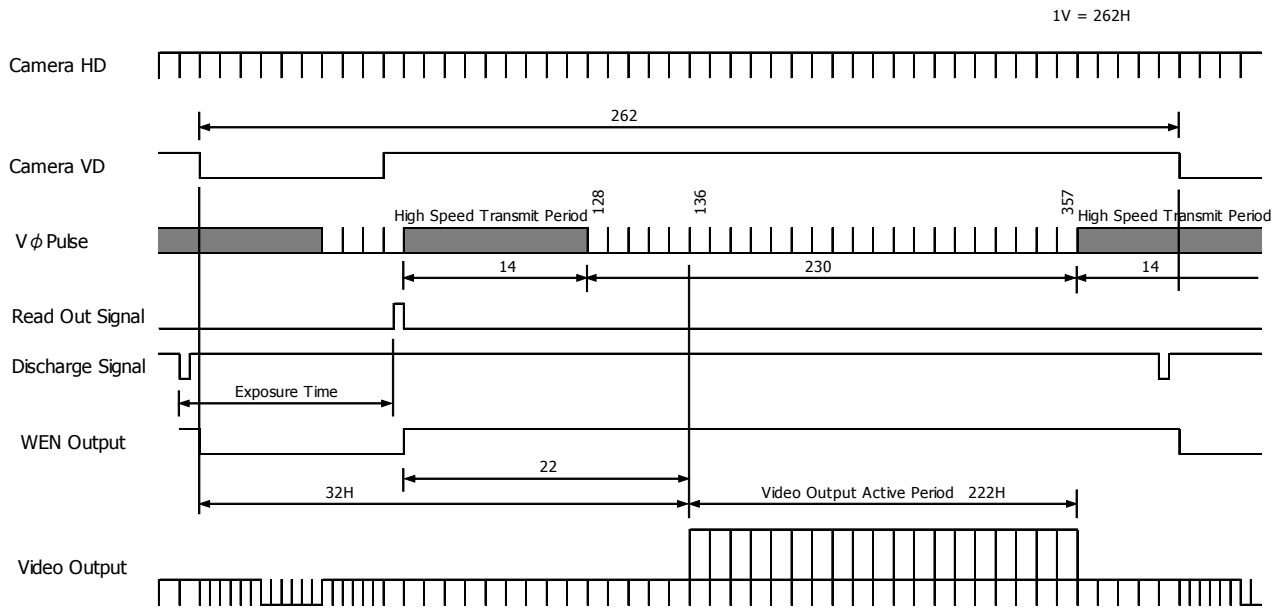
7.2.2 2:1 インターレーススキャンモード (ノーマルシャッターモード時)



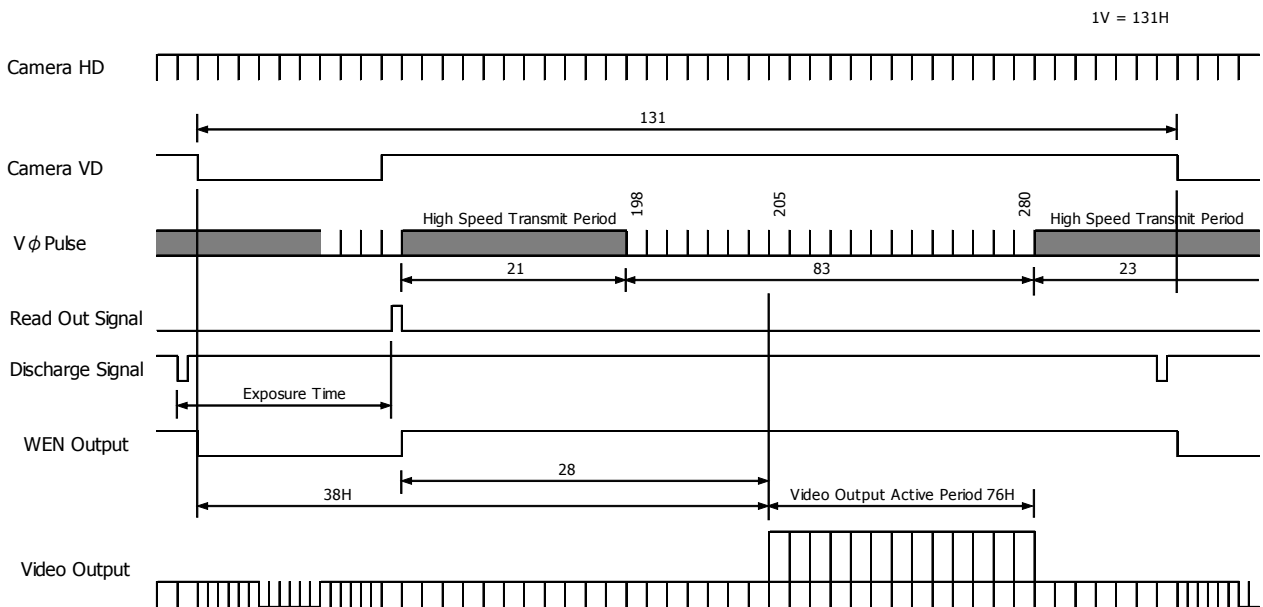
7.2.3 ビニングモード (トリガーシャッターモード時)



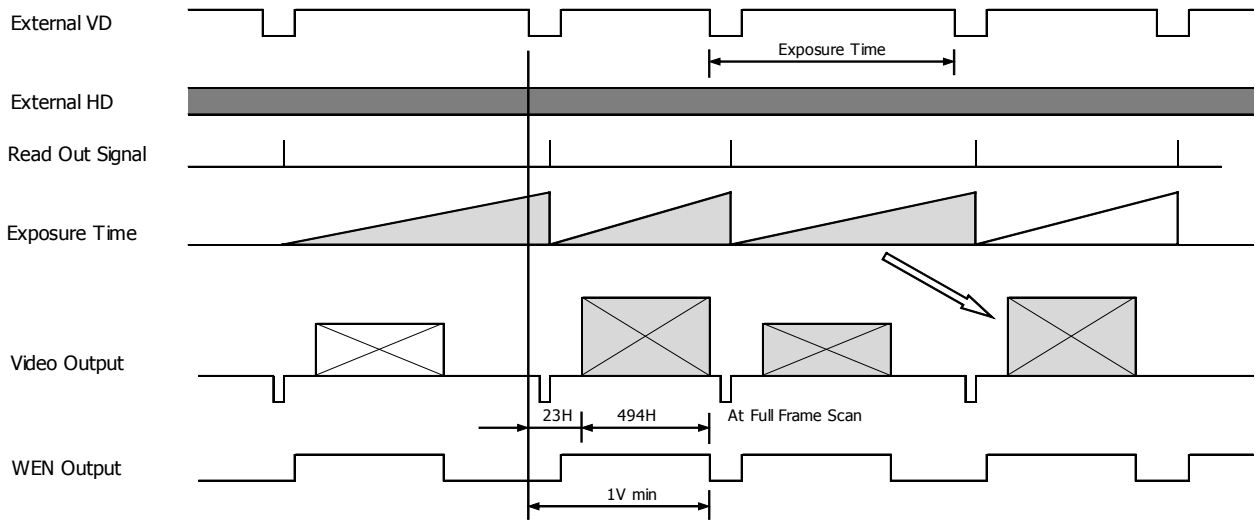
7.2.4 1/2 パーシャルスキャンモード



7.2.5 1/4 パーシャルスキャンモード

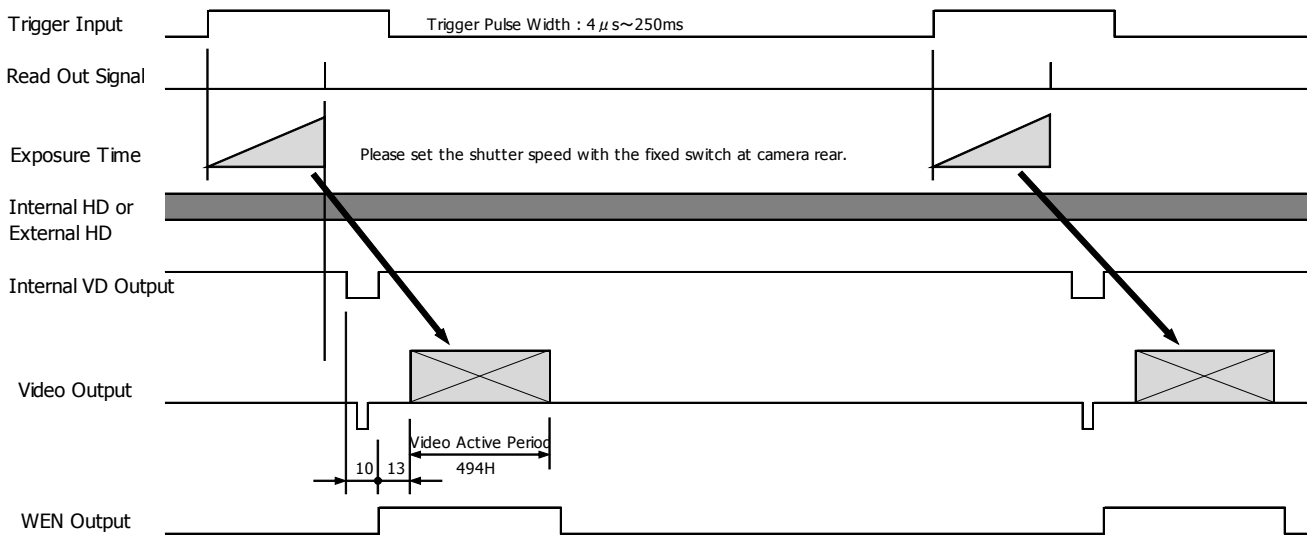


7.3. リスタート・リセットモード(長時間露光)タイミング

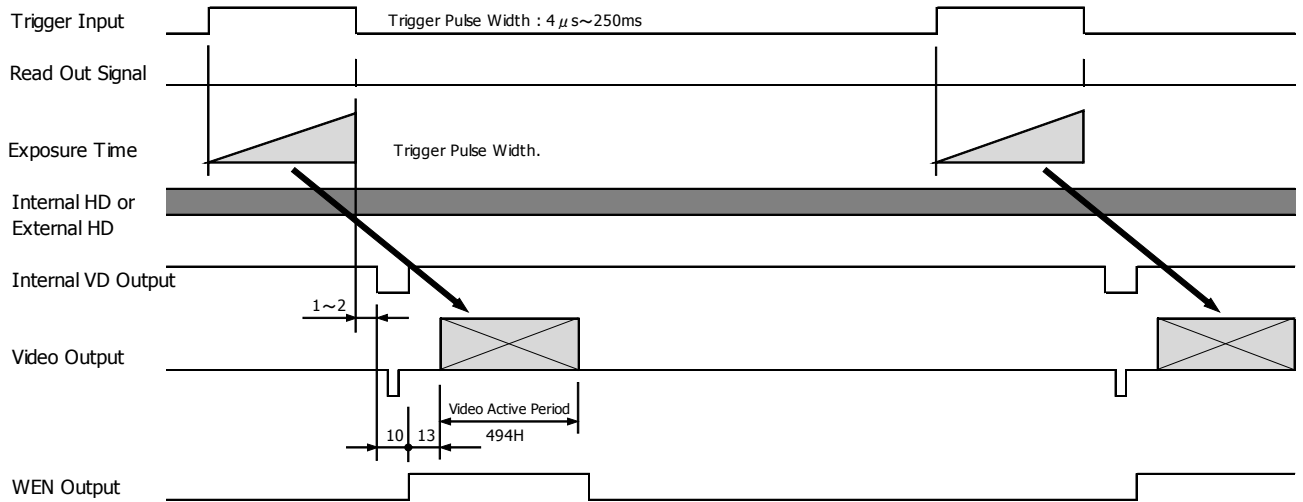


7.4. トリガーシャッターモードタイミング

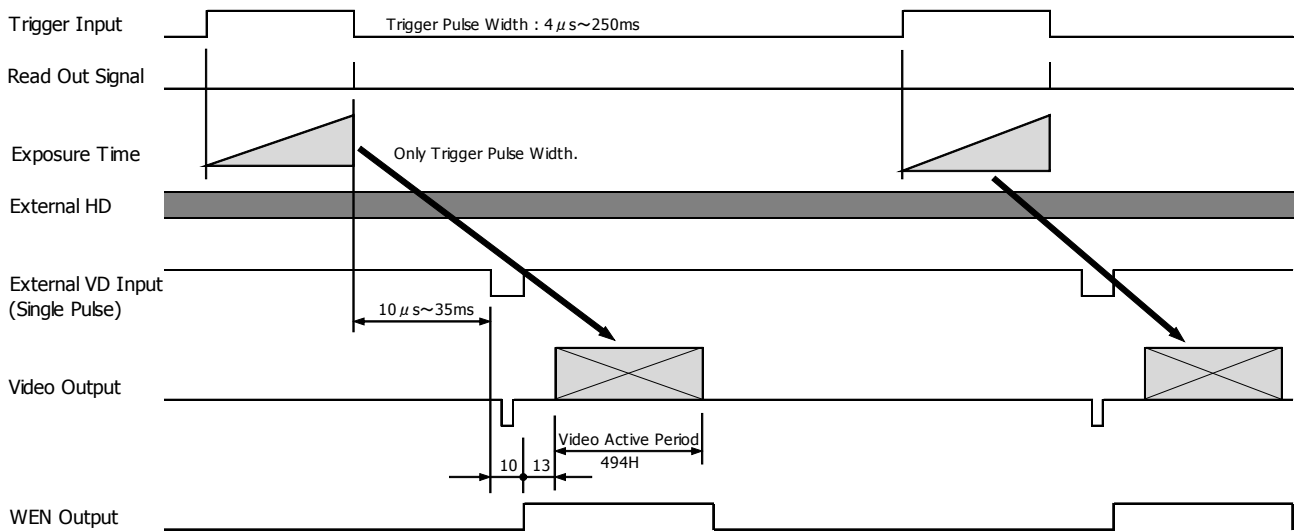
7.4.1 固定トリガーシャッターモード (SYNC リセット)



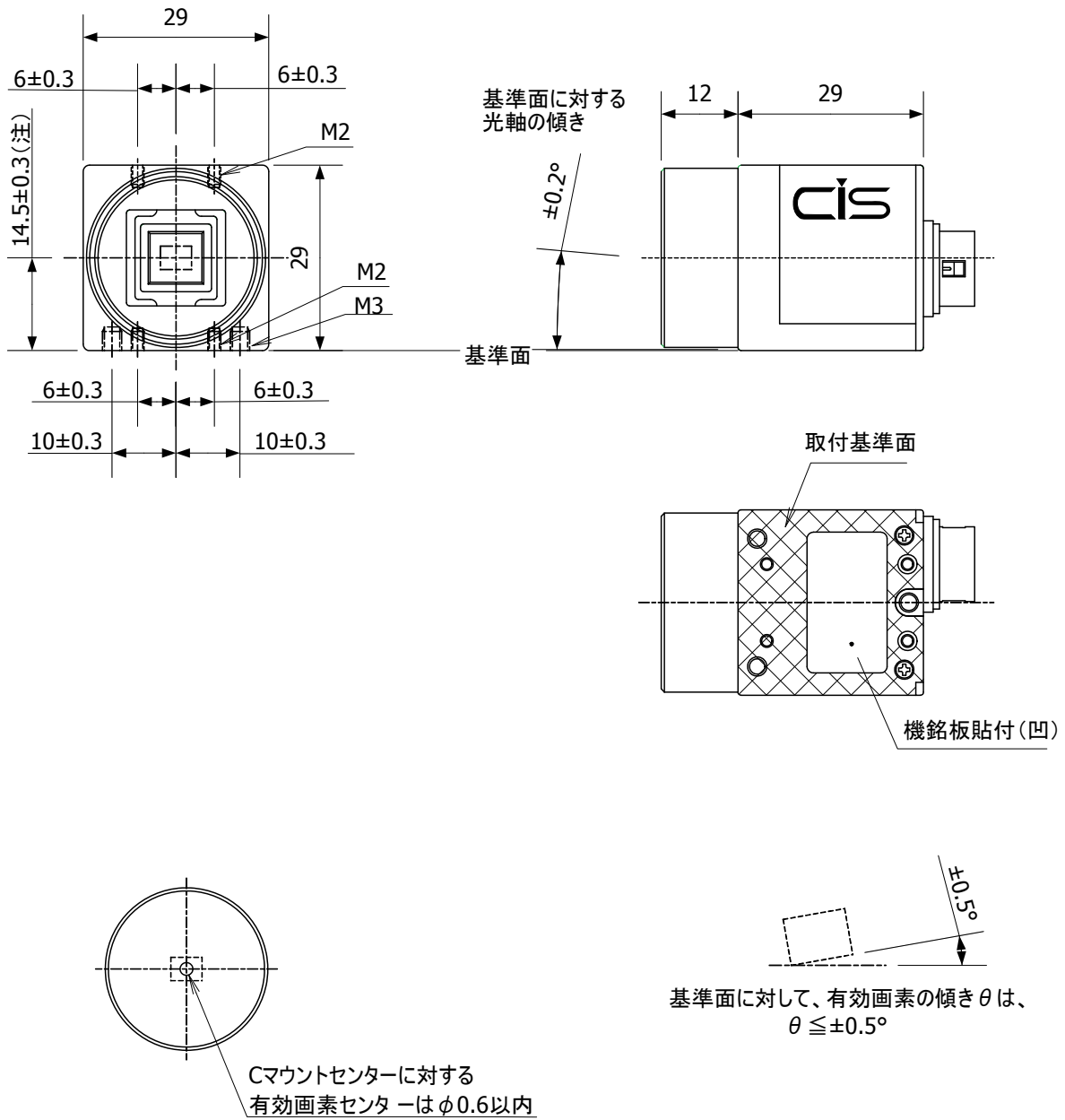
7.4.2 パルス幅トリガーシャッターモード 1 (SYNC リセット)



7.4.3 パルス幅トリガーシャッターモード 2 (SYNC ノンリセット)



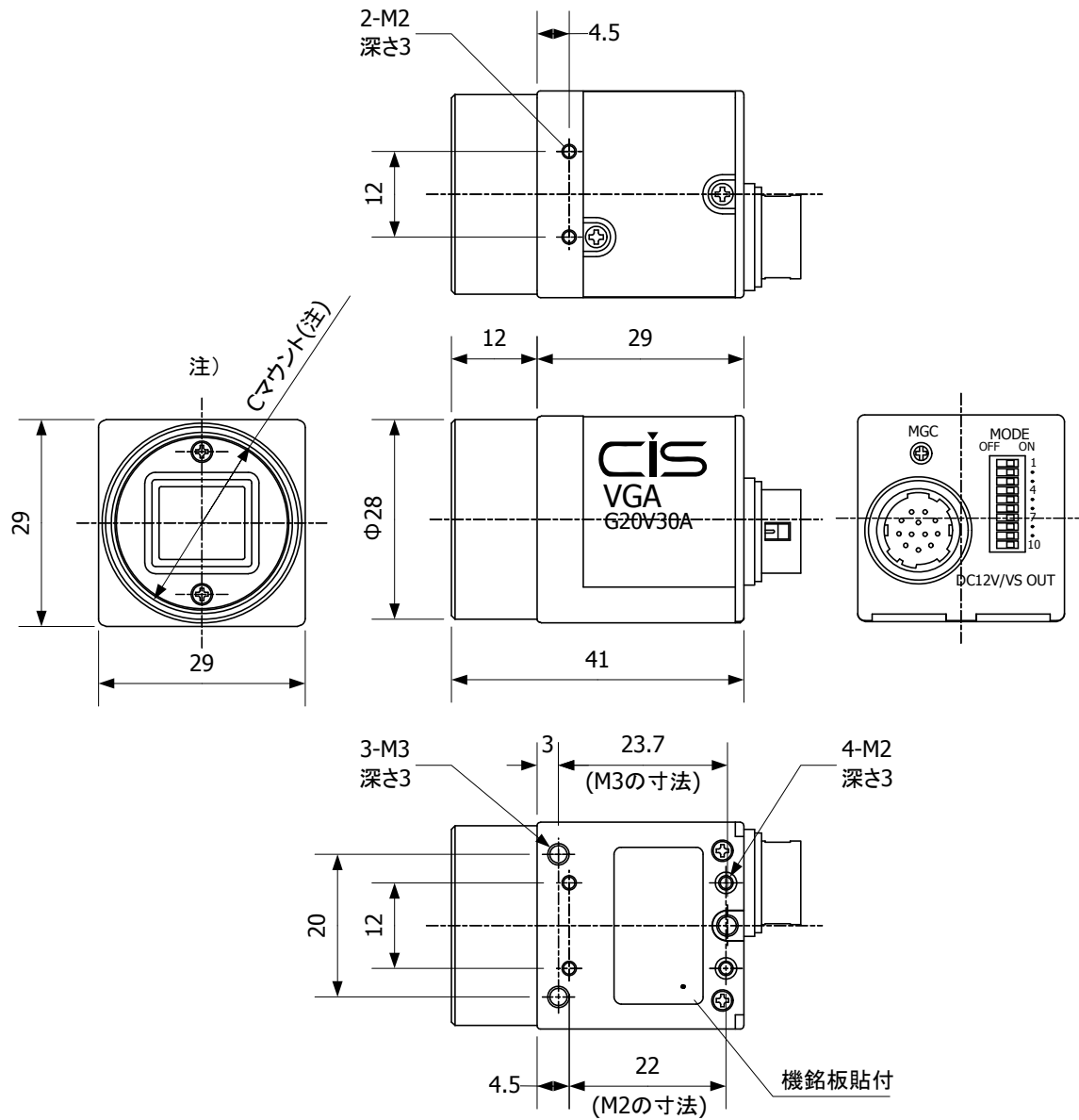
8. CCD 位置精度



(注) 基準面からレンズマウントセンターまでの寸法。

910-005-00-00
(単位: mm)

9. カメラ外形寸法図



注2) Cマウントネジは、ANSI/ASME B1.1の1-32UN(2B)に準拠しています。

注1) Cマウント式レンズは、レンズマウント面からネジ長6mm以下、飛び出し量10mm以下のレンズを使用して下さい。

999-488-00-00

(単位:mm)

10. 保証範囲

本製品の保証期間は弊社出荷後より3年間です。

この期間中に、弊社の設計上及び製造に起因した故障が発生した場合は、第12項の製品サービスに従い無償修理致します。

但し、お客様の取扱い上の過失あるいは、火災、地震、落雷、風水害等の天変地異や、その他の不可抗力に起因する破損及び故障は、保証の対象外とさせていただきます。

保証期間経過後の修理につきましては、修理可能な場合に限り有償にて修理致します。

11. CCD画素欠陥

製品出荷後、撮像素子固有の特性により、新たな画素欠陥の発生、また、一部の欠陥レベルが時間経過により増大する場合があります。この件に関しては、製品保証対象外とさせていただきます。

12. 製品サービス

製品ご購入後に、何らかの要因により製品が正常に動作しなくなった場合は、ご購入された販売店へ調査・解析修理について、お問い合わせ願います。