

# Xsight Mneme

## 高感度X線イメージングシステム

### ■ハイダイナミックレンジ

X線イメージをリアルタイムに取込むには、高感度・ハイダイナミックレンジを持つカメラが必要です。これがXsightの使命です。検出器の位置が低いため、小型で高感度なX線イメージングシステムの構築ができます。システムの能力はビデオフレームレートを調整でき、Xsightの統合時間やインテンシファイヤゲインでX線イメージの明るさを広い範囲で調整できます。

### ■多目的に使える

さまざまなアプリケーションに合う本製品は、学術研究や産業環境のアプリケーションで使われます。汎用のエクス線を使用し、リアルタイムな視覚化を提供するためにXsightができています。標準仕様のエネルギーは10-30keVの範囲でイメージのために最適化されたシンチレータを利用しますが、より高いエネルギーや低いエネルギー範囲に適していた状態も製作可能です。

### ■高感度

最新のCMOSイメージャーと高性能なイメージインテンシファイヤ技術をファイバ光学で結合しました。センサーモジュールではX線を可視光にシンチレータで変換します。

### ■高解像度で大きいイメージエリア

さまざまなアプリケーションに応じた入力サイズが選べ、高解像度で大きいイメージエリアが選択できます。検出器ヘッドはユニバーサルカメラマウントに取付けが可能です。

### ■フレキシブルなソフトウェア

システムはUSB 2.0インターフェースと検出器ヘッドから成り、イメージ取込みのコントロールと探知器パラメタの調整を行い、Xsightソフトウェアアプリケーションでそれらを提供します。フレームレート、統合時間、ビデオ利得、およびインテンシファイヤゲイン、その他を含んでいます。システムによるオプションとして供給された専用マイコンにXsightソフトウェアをプレロードできます。またはユーザ選択のコンピュータの上にもインストールできます。



## 製品仕様 (I,I 18mm version [I,I 25mm version] )

- ◎X線エネルギー: 8 - 30keV
- ◎イメージ領域: 14.75mm x 9.42mm [19.5mm x 15.6mm]
- ◎イメージング表面のピクセルサイズ: 11 $\mu$ m [15 $\mu$ m]
- ◎画素: 1280 x 1024 pixels
- ◎階調: 8 bit (ADC 10 bit)
- ◎最大フレームレート: 25frame/sec
- ◎ソフトウェア制御:
  - ・統合時間 (35 $\mu$ s - 980ms)
  - ・フレームレート (フルレゾリューションで25fpsまで)
  - ・サブエリアサイズ
  - ・インテンシファイヤゲイン
- ◎コンピュータインターフェース: USB 2.0
- ◎センサータイプ: インテンシファイヤCMOSとシンチレータ
- ◎機械マウント: ユニバーサルカメラマウントスレッド
- ◎保証: 1年間

## ラインナップ

≪18mm version≫

XSight Mneme 1818 [入力18mm, 18mmII] USB2.0

XSight Mneme 2518 [入力25mm, 18mmII] USB2.0

XSight Mneme 5018 [入力50mm, 18mmII] USB2.0

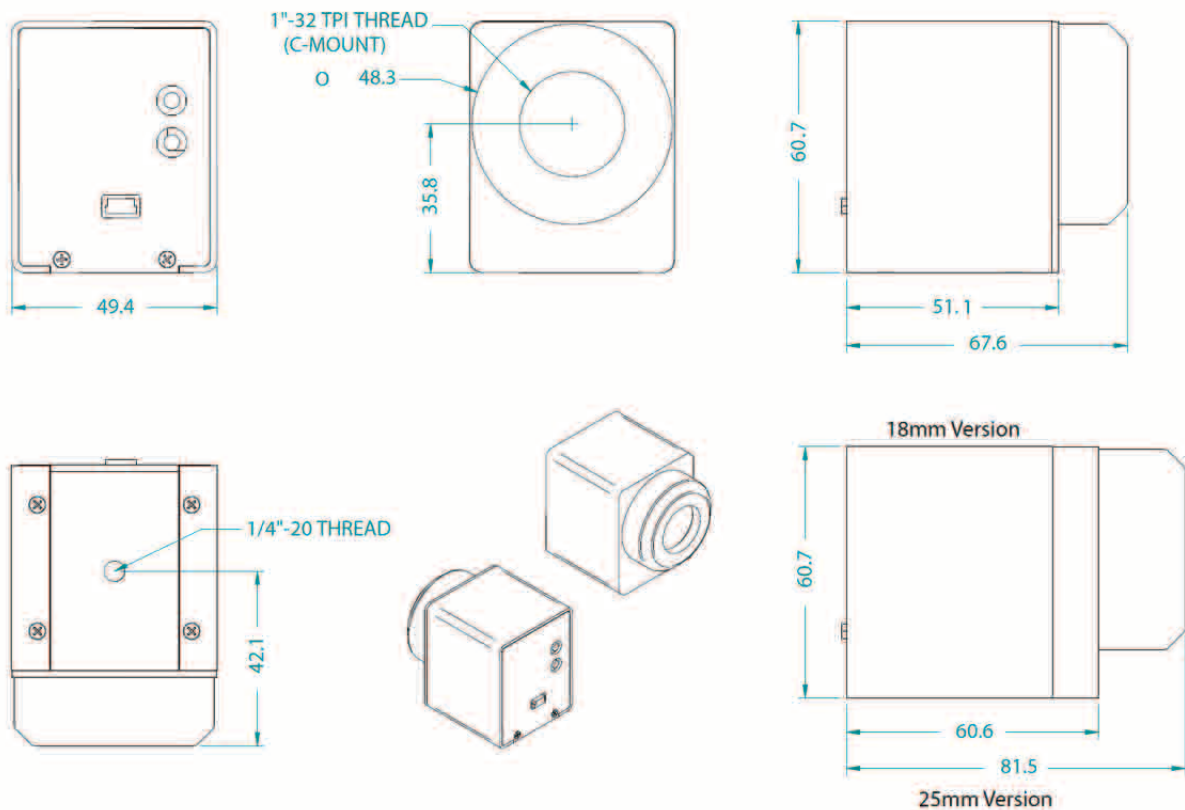
≪25mm version≫

XSight Mneme 2525 [入力25mm, 25mmII] USB2.0

XSight Mneme 5025 [入力50mm, 25mmII] USB2.0



### \* 寸法 [XSight Mneme 1818]



※本カタログは改良のため、予告なく変更することがございます [1111]