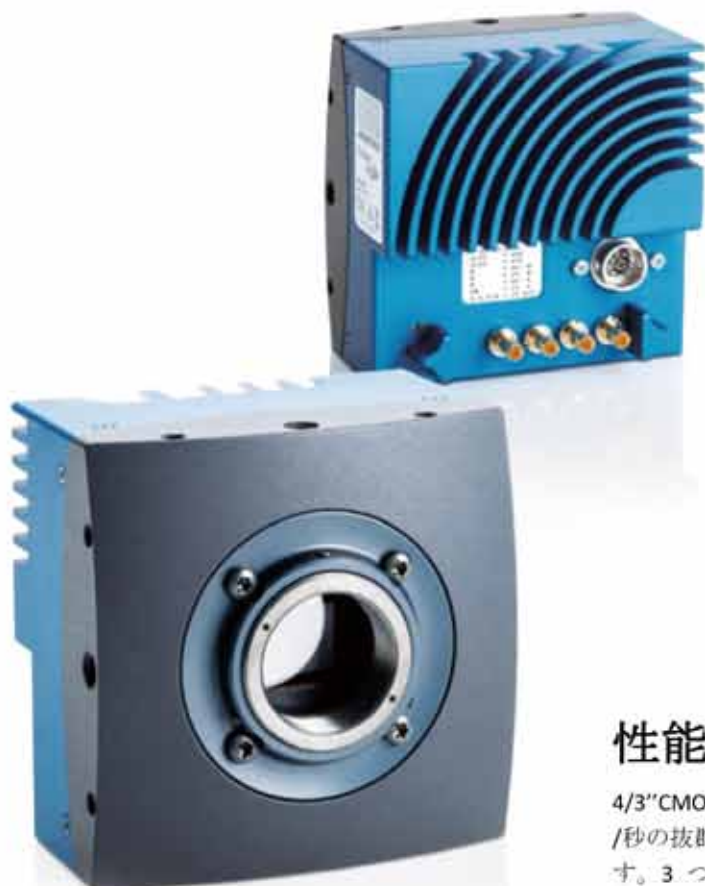


EoSens® 4CXP

高速 CMOS カメラ

1288
EMVA Standard Compliant

CoaXPress

GEN<i>CAM

EoSens® 4CXP の主な特徴:

- 563 fps@4 メガピクセルの解像度
- 解像度を削減して 225,000 fps まで
- 高性能 CoaXPress-インターフェース
- 拡張機能セット
- 80 x 80 x 48 mm の小型サイズ

性能に優れた設計

4/3" CMOS センサーを備えた EoSens® 4CXP は、563 フレーム/秒の抜群の速度で 2,336 x 1,728 ピクセルの解像度を提供します。3 つまでの独立した対象領域を定義することによってより高いフレームレートの達成が可能です。4 チャンネル CXP-6 CoaXPress-出力の組み合わせで、EoSens® 4CXP はメガピクセル画像をリアルタイムで転送します。

強力な機能

EoSens® 4CXP は、拡張機能セットを備えています。画像処理ファンクションによって、ノイズ補正やガンマ設定が可能です。アプリケーションに比類のない画質と忠実度をもたらします。シーケンサーファンクションによって、それぞれ露光時間が異なる 4 つの対象領域を定義することができます。

応用例

- レーザー三角測量
- PIV 測定
- レール検査
- 3D 検査
- ピックアンドプレース処理
- PCB 検査
- 欠陥検査
- 弾道学および爆破



[日本販売代理店]

ADS

株式会社 アド・サイエンス

〒273-0005 千葉県船橋市本町2-27 (船橋本町プラザビル)
TEL:047-434-2090 FAX:047-434-2097
<http://www.ads-img.co.jp/>

コンパクトな設計

80 x 80 x 48 mm の金属筐体に収まった EoSens®4CXP は、広範囲の科学および産業用アプリケーションの使用に適しています。

カメラは、過酷な環境での使用を想定して設計されていて、振動、衝撃、温度、湿度の IEC 試験に合格しています。さらに MIL-STD-810G 認証を得ているので、高速走行安全試験や軍事試験にも使用されます。

IEC 60068-2-X による試験

保管温度	-40 °C ... +80 °C
動作温度	-20 °C ... +40 °C
動作湿度	96 % / 93 % 相対湿度
衝撃耐性	IEC 60068-2-27: 70 g
振動耐性	IEC 60068-2-6 / IEC 60068-2-64: 7 grms

フレームレート

解像度	フレームレート
2,336 x 1,728 px	563 fps
1,920 x 1,080 px	900 fps
1,024 x 768 px	1,260 fps
640 x 480 px	2,020 fps
128 x 128 px	7,490 fps
	最大 225,000 fps

スマート機能

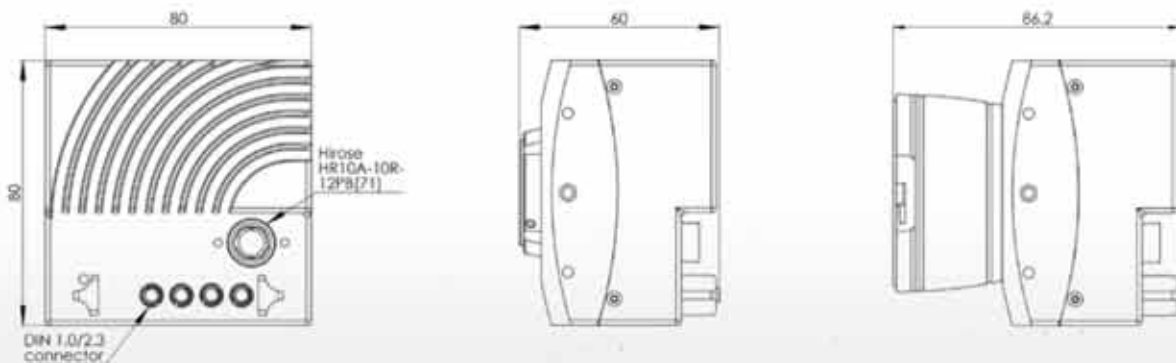
- ガンマ補正
- FPN 補正
- ノイズ削減 (PRNU)
- マルチ ROI
- PoCXP
- シーケンサーファンクション
- スキップモード
- GPIO

技術データ

(もっと詳しい仕様についてはお問い合わせください)

EoSens®4CXP (モノクロ / カラー)	
解像度	4 Mpix
有効ピクセル	2,336 x 1,728 px
インターフェース	CoaXPress® @ 4 x 6.25 Gbit/s
フレームレート (8 ビット)	563 fps
センサー	AM41
センサータイプ	CMOS グローバルシャッター
センサーフォーマット	4/3"
有効センサー面積 (H x V)	16.35 x 12.10 mm
ピクセルサイズ	7 x 7 μm
感度 (モノ)	11 V/lux*s @ 550nm
カラー深度	10 / 8 bit
ダイナミックレンジ	60 dB
シャッタータイム (ステップ)	1 μs
シャッタータイムレンジ	1 μs - 1 s
最大トリガー周波数	300 kHz
最大ジッター	±4 ns
コネクタオプション	DIN 1.0 / DIN 2.3
マウントオプション	C マウント / F マウント
寸法 (W x H x L マウントを含まない)	80 x 80 x 48 mm
重量 (C マウント)	450 g
消費電力	10 W
電源	12 - 24 V DC
準拠規格	CE / RoHS / GenICam / CoaXPress®
MIL-STD-810G 認証	✓
EMVA1288 レポート	✓

カメラ筐体寸法



MIKROTRON GmbH

MIKROTRONは、国際的な産業用画像処理市場で耐久性のある小型高速カメラで知られたメーカーです。性能が傑出したカメラは産業、科学用アプリケーションはもとより、スポーツ解析、広告やドキュメントの使用にも完全に適合します

ドイツ Landshuter Str. 20-22 D-85716 Unterschleissheim Phone: +49(0)89-726342-00 E-Mail: info@mikrotron.de Web: www.mikrotron.de

北米 12172 Caddy Row, Ste. 100 San Diego, CA 92128 - USA Phone: +1(0)858-521-0496 E-Mail: steveferrell@mikrotron.de Web: www.mikrotron.de/en



【日本販売代理店】



株式会社 アド・サイエンス
〒273-0005 千葉県船橋市本町2-2-7 (船橋本町プラザビル)
TEL: 047-434-2090 FAX: 047-434-2097
http://www.ads-img.co.jp/